



TÜRKAK - TÜRK AKREDİTASYON KURUMU tarafından akredite
Accredited by TÜRKAK

TSE DENEY ve KALİBRASYON MERKEZİ BAŞKANLIĞI
Makine Laboratuvarı Gebze Müdürlüğü

Adres: TSE Kalite Kampüsü, Cumhuriyet M. 2258 Sk. No: 10 K-Blok Çayırova Tren İstasyonu Yanı Gebze/ KOCAELİ
Tel:+90 (262) 723 15 72 Fax: +90 (262) 723 16 14 E-posta:makinalab@tse.org.tr Web:www.tse.org.tr



TSE
TSE EN ISO/IEC 17025
AB-0001-T

HEADSHIP OF TSE TEST and CALIBRATION CENTER
MECHANICS LABORATORY (GEBZE)

Address: TSE Kalite Kampüsü, Cumhuriyet M. 2258 Sk. No: 10 K-Blok Çayırova Tren İstasyonu Yanı Gebze/ KOCAELİ
Tel:+90 (262) 723 15 72 Fax: +90 (262) 723 16 14 E-mail:makinalab@tse.org.tr Web:www.tse.org.tr

MUAYENE VE DENEY RAPORU
TEST REPORT

AB-0001-T
513980
02-20

Deneysel Talep Eden/Firma : LINK YAPI SAN.VE TİC.A.Ş.
(Adı,Adresi,Şehir vb.) (GOSB 1000 SOK.NO:1016 ÇAYIROVA/GEBZE Gebze-KOCAELİ)
Requesting/Customer
(Name,Address, City etc.)
Deneysel Talep Tarihi/No : 03.02.2020 / 382578
Order Date / No
Numunenin Tanımı : 574496,Metalik Malzemeler, , , - , 16.00 adet
(No,Cins, Marka, Tip, Tür, Model vb.)
Sample Description(No,Type,Mark,Model etc.) 574496,Metallic Materials,,,,,16,00 item
Numune Kabul Tarihi : 03.02.2020
Test Item Receipt Date
Deneysel Yapıldığı Tarih : 03.02.2020 - 04.02.2020
Date of Test
Uygulanan Standard / Metod : İlgili standartlar müteakip sayfalarda verilmiştir.
Applied Standard/Method The standards were given in the next pages.
Raporun Sayfa Sayısı : 15
Number of pages of the report
Açıklamalar :

Remarks

Türk Akreditasyon Kurumu(TÜRKAK) deney raporlarının tanınması konusunda Avrupa Akreditasyon Birliği(EA) ve Uluslararası Laboratuvar Akreditasyon Birliği(ILAC) ile karşılıklı tanınma antlaşmasını imzalamıştır.

The Turkish Accreditation Agency(TURKAK) is signatory to the multilateral agreements of the European co-operation for the Accreditation(EA) and of the International Laboratory Accreditation(ILAC) for the Mutual recognition of test reports.

Deneysel ve/veya ölçüm sonuçları, genişletilmiş ölçüm belirsizlikleri (olması halinde) ve deneysel metodları bu raporun tamamlayıcı kısmı olan takip eden sayfalarda verilmiştir.

The test and/or measurement results, the uncertainties (if applicable) with confidence probability and test methods are given on the following pages which are part of this report.

Numune müşteri tarafından alınmıştır, bu rapordaki sonuçlar numunenin teslim alındığı hali için geçerlidir. Bu rapor özel deneysel talebine istinaden düzenlenmiş olup, Standartlara Uygunluk Belgesi niteliğinde değildir. Partiyi temsil etmez, Piyasa Gözetim ve Denetim Faaliyetlerine esas oluşturamaz, ilan, reklam ve ihalelerde 6102 sayılı Türk Ticaret Kanunu'nun 54. Ve 55. Maddelerinde yer alan haksız rekabet hükümlerine aykırılık teşkil edecek şekilde kullanılmaz. Söz konusu hususlara aykırı hareket edilmesi halinde hukuki ve cezai açıdan TSE sorumlu tutulamaz.

The sample was taken by the customer and the results in this report are valid for the status of the sample being received. This report has been prepared in accordance with the request for special tests and is not qualified as a Certificate of Conformity to Standards. It does not represent the party, does not constitute a basis for Market Surveillance and Audit Activities, and cannot be used in announcement, advertisements and tenders in contradiction with the provisions of unfair competition in Articles 54 and 55 of the Turkish Commercial Law No. 6102. TSE cannot be held responsible in case of violation of these issues in legal and criminal terms.



Deneysel Sorumlusu
Person in charge of tests

Müzeyyen ABUNAZ
Deneysel Personeli
Testing Expert

Kontrol Eden
Reviewer

Fatih CEYLAN
Bölüm Sorumlusu
Division Head

Onaylayan
Approved by

Musul Ahmet ŞENER
Laboratuvar Müdürü V.
Laboratory Manager Dep.

Bu rapor, hazırlayan laboratuvarın yazılı izni olmadan kısmen kopyalanıp çoğaltılamaz. İmzasız ve mührsüz raporlar geçersizdir.

Bu rapor, sadece deneysel yapılan numune için geçerlidir ve "Ürün Belgesi" yerine geçmez.

This test report shall not be reproduced other than in full except with the written permission of the laboratory. Test reports without signature and seal are not valid.

This test report represents only tested sample(s), and shall not be used as Product Certificate



MUAYENE - DENEY SONUÇLARI TEST RESULTS

BASMA (PUNCH) DENEY SONUÇLARI/PRESS (PUNCH) TEST RESULTS

Numune <i>Sample</i>	Emniyetli Yük (Emniyet Faktörü: 2) <i>Safety Load</i> (<i>Safety Factor: 2</i>) (N)	Test Yüğü <i>Test Load</i> (N)	Sonuç <i>Result</i>
KYM4 MAXI	11.332	22.664	Deney sonucunda kayar mekanizmanın çalıştığı görülmüştür. <i>At the end of the test it has been observed that the sliding mechanism works.</i>
LKYM SMART	670	1.340	
LKYM MINI	670	1.340	
LKYM MIDI	2.600	5.200	
LKYM MAXI	7.780	15.560	
MKYM MINI	670	1.340	
MKYM MIDI	2.600	5.200	
MKYM MAXI	7.780	15.560	
PMKY MINI	670	1.340	
PMKY MIDI	2.600	5.200	
PMKY MAXI	7.780	15.560	

DENEYE AİT BİLGİLER INFORMATION ABOUT THE TEST		BOYUT ÖLÇÜM CİHAZI DIMENSION MEASUREMENT DEVICE		DENEYE AİT BİLGİLER INFORMATION ABOUT THE TEST	
Adı <i>Name</i>	Çekme, Basma ve Yorulma <i>Tensile, Pressure and Fatigue</i>	Adı <i>Name</i>	Kumpas <i>Caliper</i>	Deney Tarihi <i>Test Date</i>	03/02/2020
Marka <i>Trademark</i>	<input type="checkbox"/> Instron 100kN Servohidrolik/ <i>Instron 100kN Servohydraulic</i>	Markası <i>Trademark</i>	<input type="checkbox"/> MITUTOYO 150 mm Dijital/ MITUTOYO 150 mm <i>Digital</i>	Uygulanan Standard <i>Applied Standard</i>	-
Kapasite <i>Capacity</i>	<input checked="" type="checkbox"/> Instron 600kN Elektromekanik/ <i>Instron 600kN Electromechanics</i>	Kapasite <i>Capacity</i>	<input type="checkbox"/> MITUTOYO 200 mm Dijital/ MITUTOYO 200 mm <i>Digital</i>	Deney Metodu <i>Test Method</i>	-
Tip <i>Type</i>	<input type="checkbox"/> Instron 1000kN Servohidrolik/ <i>Instron 1000kN Servohydraulic</i>	Tip <i>Type</i>		Ortam Sıcaklığı <i>Ambient Temperature</i>	23 °C
	<input type="checkbox"/> DMG 600kN Hidrolik/ DMG <i>600kN Hydraulic</i>			Operatör <i>Operator</i>	Yusuf AMİL
	<input type="checkbox"/> DMG 2000kN Hidrolik/ DMG <i>2000kN Hydraulic</i>				



MA



MUAYENE - DENEY SONUÇLARI TEST RESULTS

ÇEKME DENEY SONUÇLARI/TENSILE TEST RESULTS

Numune <i>Sample</i>	Emniyetli Yük (Emniyet Faktörü: 2) <i>Safety Load (Safety Factor: 2)</i> (N)	Test Yüğü <i>Test Load</i> (N)	Sonuç <i>Result</i>
KYM4 MAXI	4.000	8.000	Deney sonucunda kayar mekanizmanın çalıştığı görülmüştür. <i>At the end of the test it has been observed that the sliding mechanism works.</i>
LKYM SMART	670	1.340	
LKYM MINI	670	1.340	
LKYM MIDI	1.500	3.000	
LKYM MAXI	3.400	6.800	

DENEYE AİT BİLGİLER <i>INFORMATION ABOUT THE TEST</i>		BOYUT ÖLÇÜM CİHAZI <i>DIMENSION MEASUREMENT DEVICE</i>		DENEYE AİT BİLGİLER <i>INFORMATION ABOUT THE TEST</i>	
Adı <i>Name</i>	Çekme, Basma ve Yorulma <i>Tensile, Pressure and Fatigue</i>	Adı <i>Name</i>	Kumpas <i>Caliper</i>	Deney Tarihi <i>Test Date</i>	03/02/2020
Marka <i>Trademark</i>	<input type="checkbox"/> Instron 100kN Servohidrolik/ <i>Instron 100kN Servohydraulic</i> <input checked="" type="checkbox"/> Instron 600kN Elektromekanik/ <i>Instron 600kN Electromechanics</i>	Markası <i>Trademark</i>	<input type="checkbox"/> MITUTOYO 150 mm Dijital/ <i>MITUTOYO 150 mm Digital</i>	Uygulanan Standard <i>Applied Standard</i>	-
Kapasite <i>Capacity</i>	<input type="checkbox"/> Instron 1000kN Servohidrolik/ <i>Instron 1000kN Servohydraulic</i>	Kapasite <i>Capacity</i>	<input type="checkbox"/> MITUTOYO 200 mm Dijital/ <i>MITUTOYO 200 mm Digital</i>	Ortam Sıcaklığı <i>Ambient Temperature</i>	23 °C
Tip <i>Type</i>	<input type="checkbox"/> DMG 600kN Hidrolik/ <i>DMG 600kN Hydraulic</i> <input type="checkbox"/> DMG 2000kN Hidrolik/ <i>DMG 2000kN Hydraulic</i>	Tip <i>Type</i>		Operatör <i>Operator</i>	Yusuf AMİL

Handwritten signature





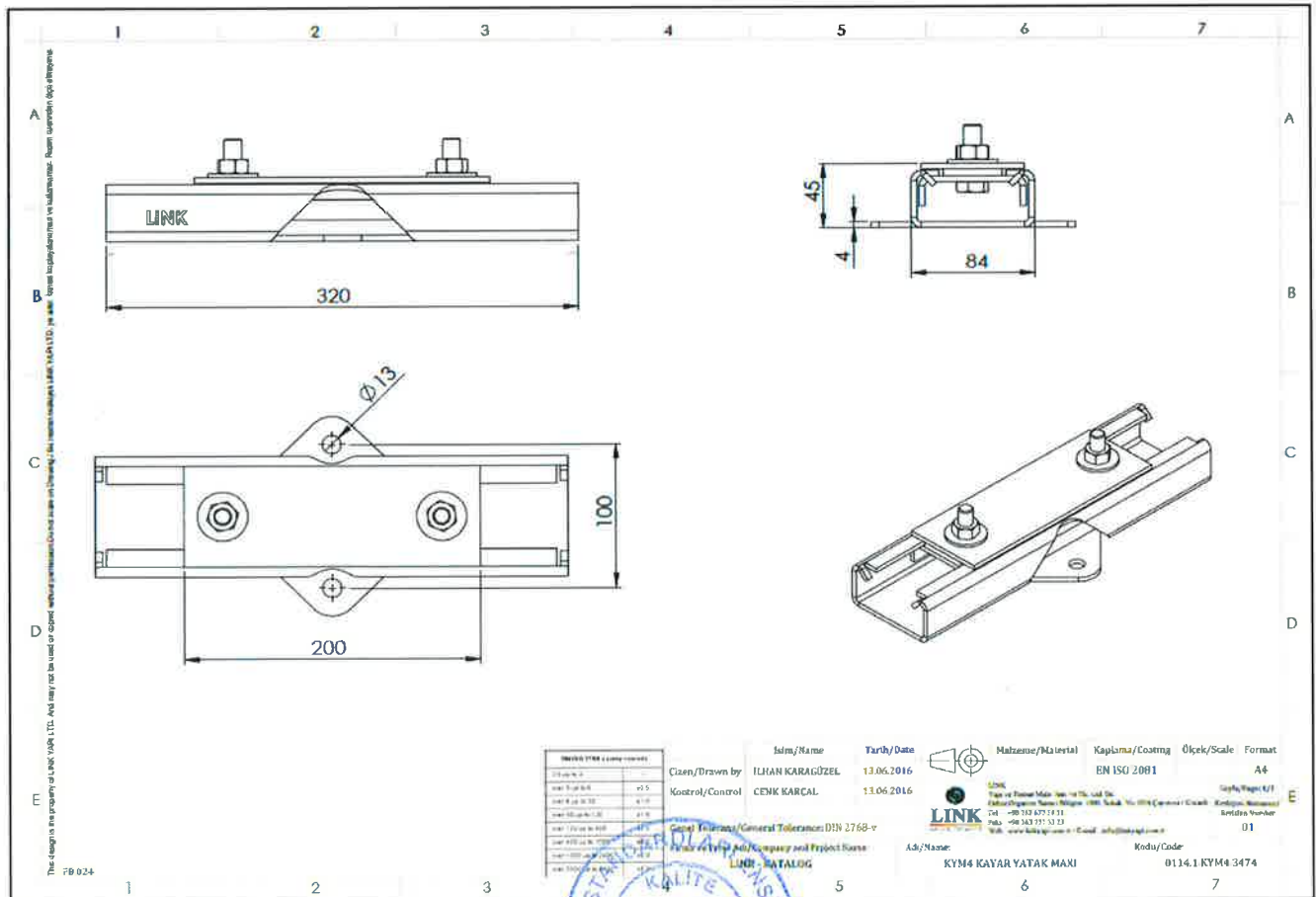
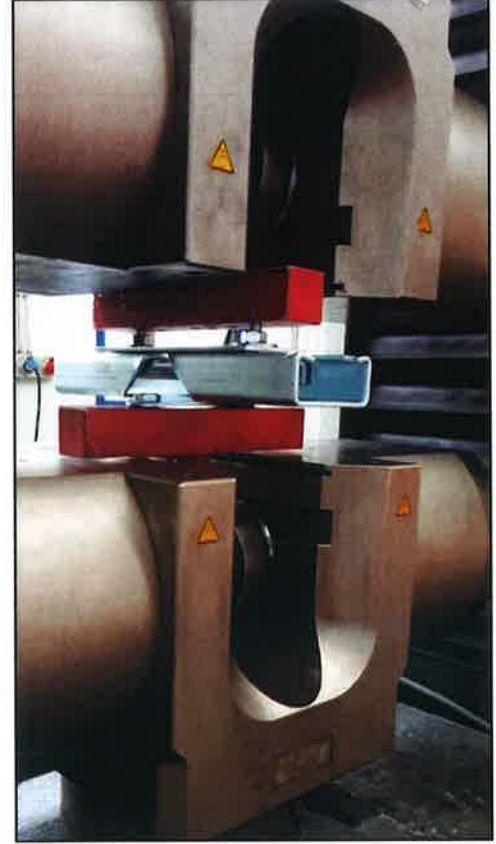
MUAYENE - DENEY SONUÇLARI TEST RESULTS

KYM4 MAXI

Kayar Yatak / Sliding Frame

Numune Sample	Emniyetli Yük (Emniyet Faktörü: 2) Safety Load (Safety Factor: 2) (N)	Test Yüğü Test Load (N)
KYM 4 MAXI	11.332 N	22.664 N
KYM 4 MAXI	- 4.000 N	- 8.000 N

(+) : Basma / Punch
(-) : Çekme / Tensile



Handwritten signature



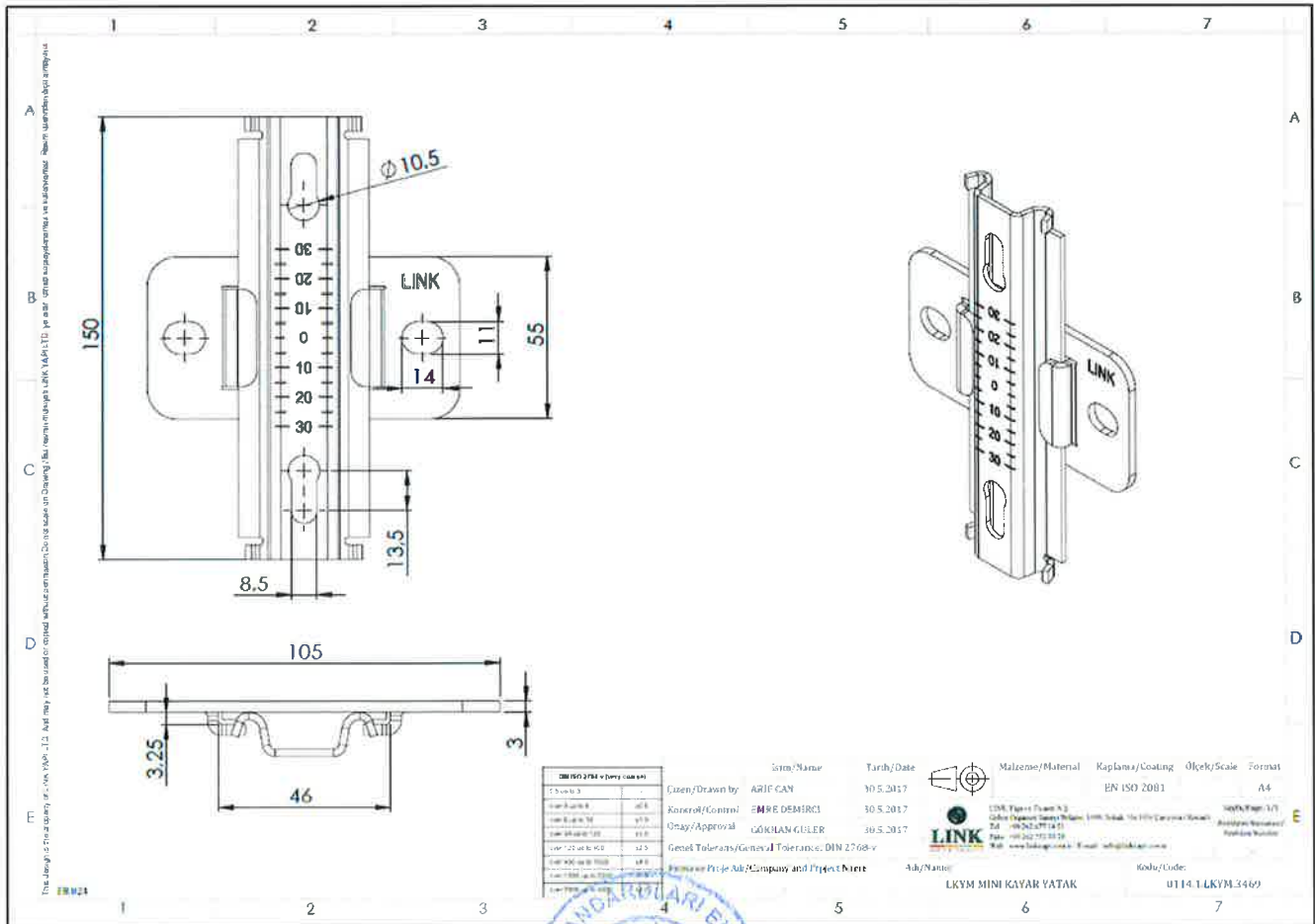
MUAYENE - DENEY SONUÇLARI TEST RESULTS

LKYM MINI

Kayar Yatak / Sliding Frame

Numune Sample	Emniyetli Yük (Emniyet Faktörü: 2) <i>Safety Load</i> (<i>Safety Factor: 2</i>) (N)	Test Yüğü <i>Test Load</i> (N)
LKYM MINI	670 N	1.340 N
LKYM MINI	- 670 N	- 1.340 N

(+) : Basma / Punch
(-) : Çekme / Tensile



Handwritten signature



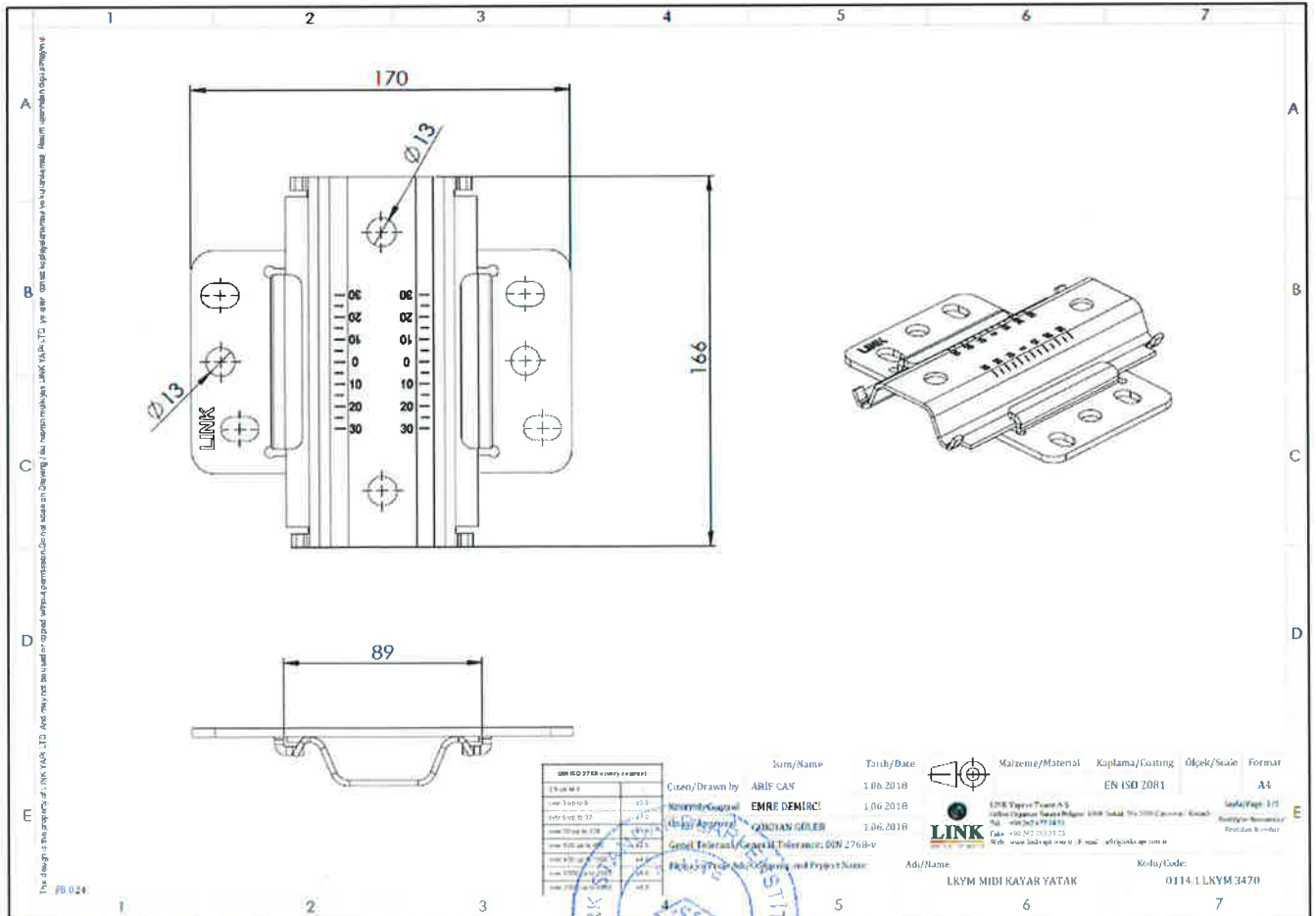
MUAYENE - DENEY SONUÇLARI TEST RESULTS

LKYM MIDI

Kayar Yatak / Sliding Frame

Numune Sample	Emniyetli Yük (Emniyet Faktörü: 2) <i>Safety Load</i> (<i>Safety Factor: 2</i>) (N)	Test Yüğü <i>Test Load</i> (N)
LKYM MIDI	2.600 N	5.200 N
LKYM MIDI	- 1.500 N	- 3.000 N

(+) : Basma / Punch
(-) : Çekme / Tensile



Handwritten signature



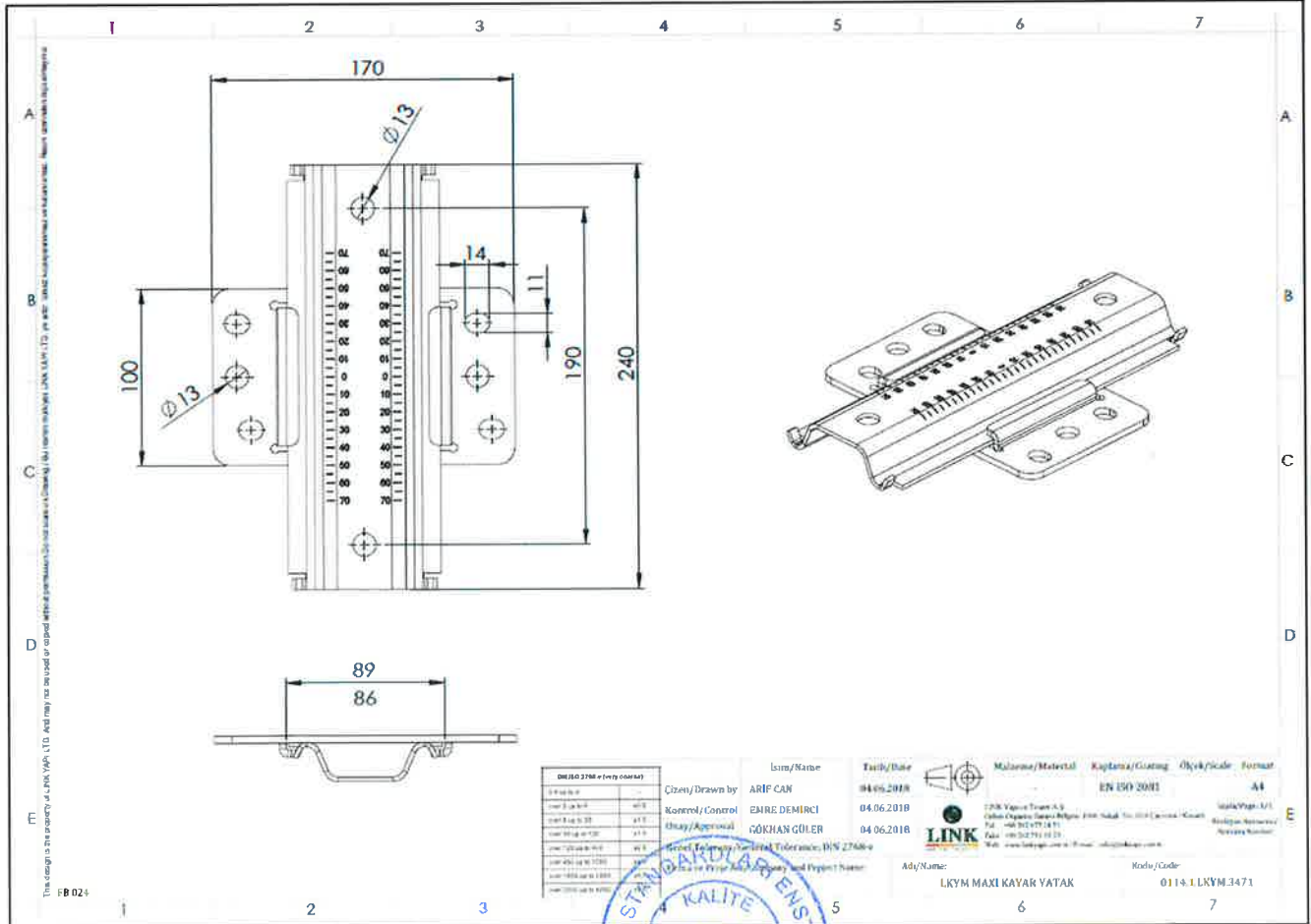
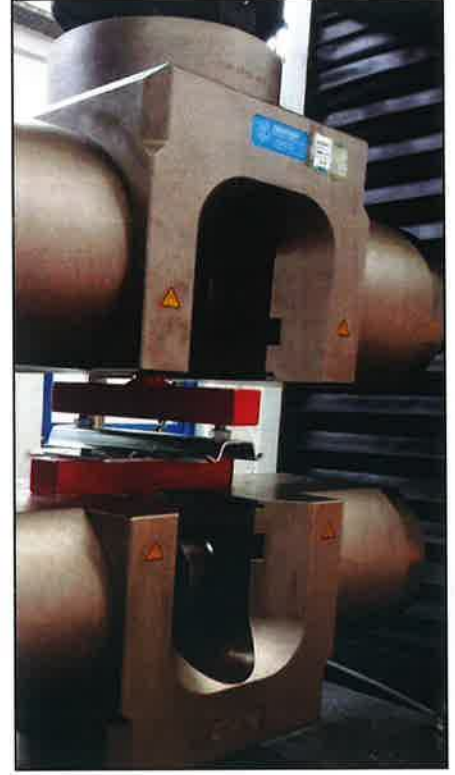
MUAYENE - DENEY SONUÇLARI TEST RESULTS

LKYM MAXI

Kayar Yatak / Sliding Frame

Numune Sample	Emniyetli Yük (Emniyet Faktörü: 2) Safety Load (Safety Factor: 2) (N)	Test Yüğü Test Load (N)
LKYM MAXI	7.780 N	15.560 N
LKYM MAXI	- 3.400 N	- 6.800 N

(+) : Basma / Punch
(-) : Çekme / Tensile



Handwritten signature or initials.



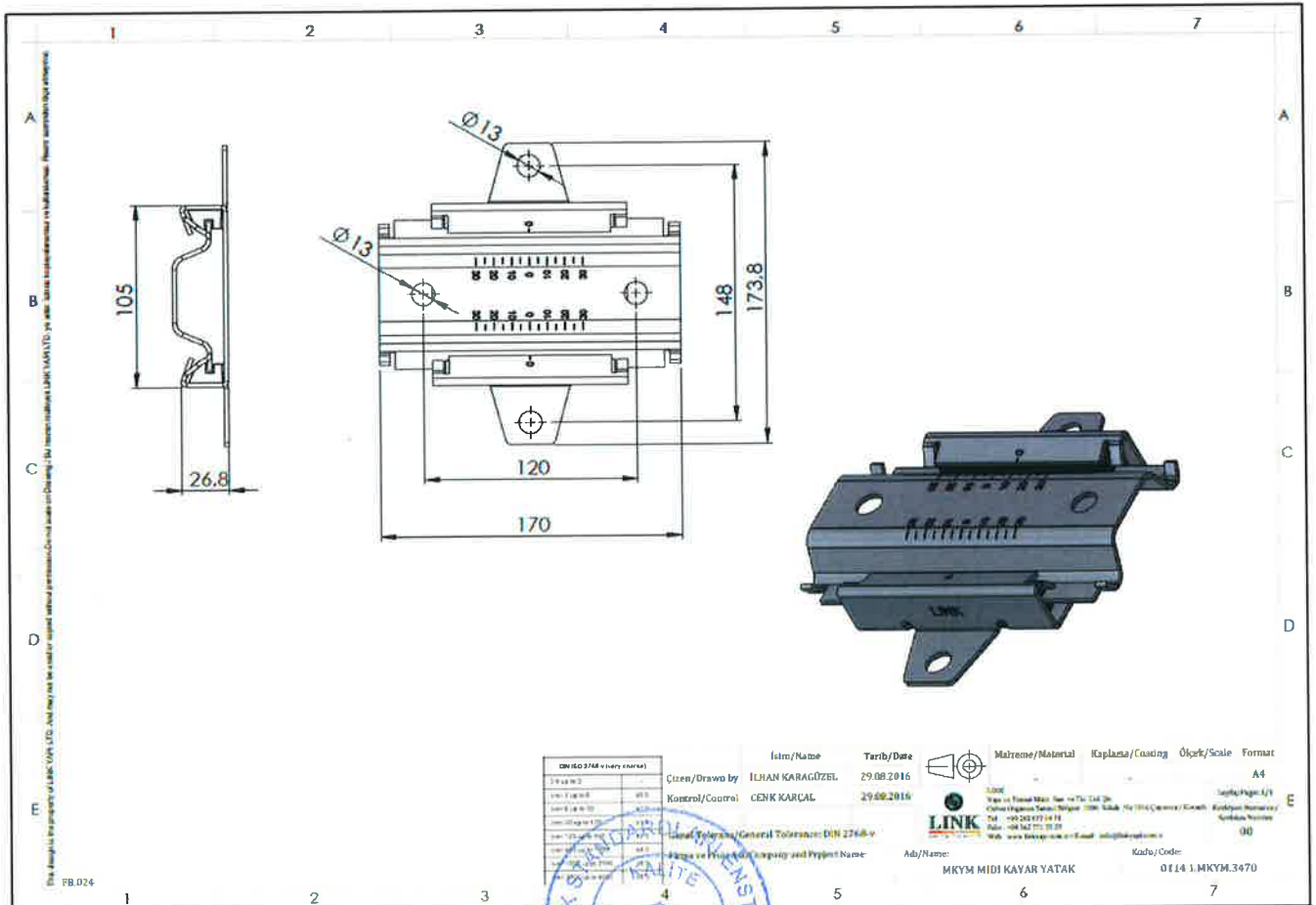
MUAYENE - DENEY SONUÇLARI TEST RESULTS

MKYM MIDI

Kayar Yatak / Sliding Frame

Numune Sample	Emniyetli Yük (Emniyet Faktörü: 2) <i>Safety Load</i> (<i>Safety Factor: 2</i>) (N)	Test Yüğü <i>Test Load</i> (N)
MKYM MIDI	2.600 N	5.200 N

(+) : Basma / Punch



Handwritten signature/initials.



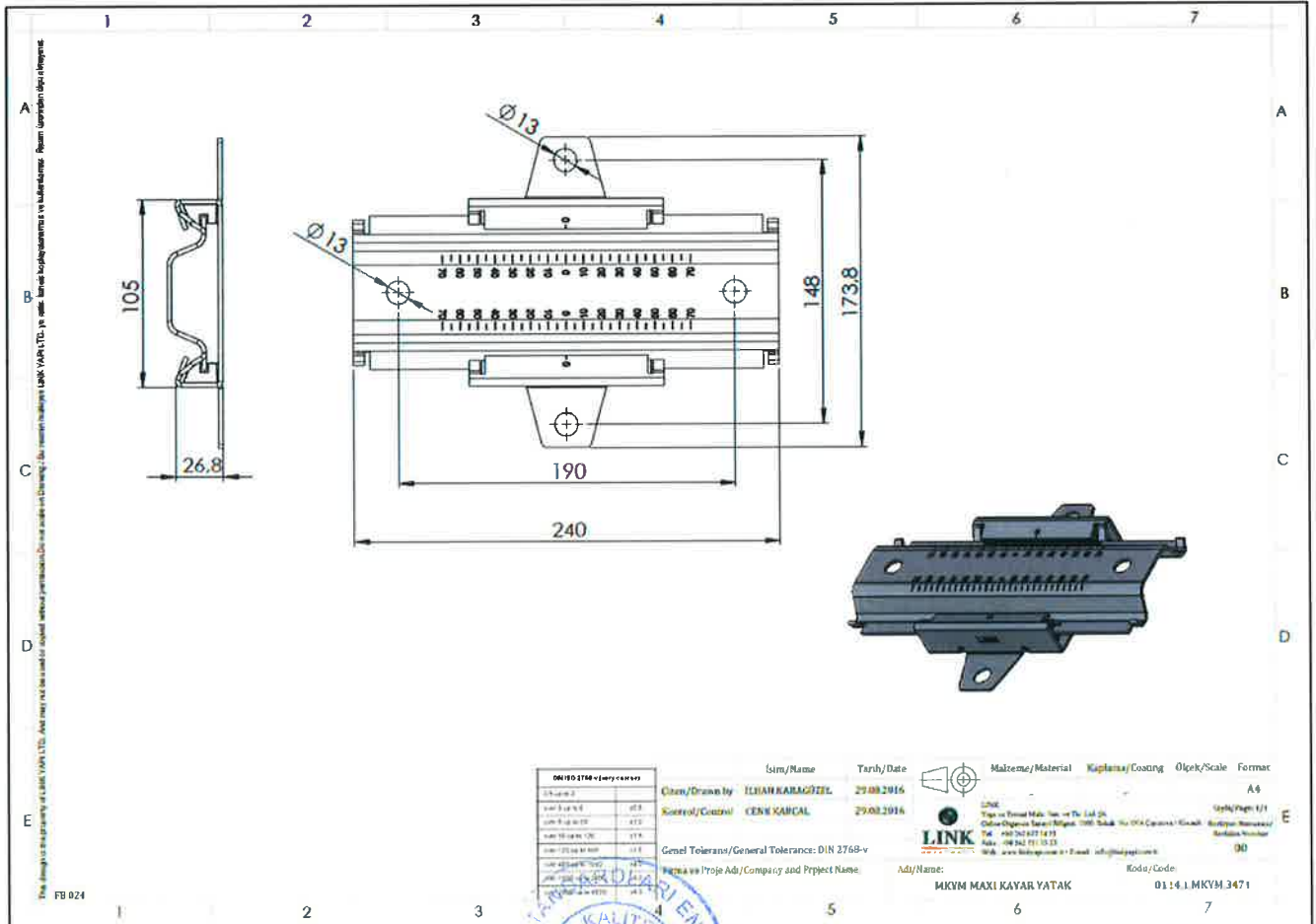
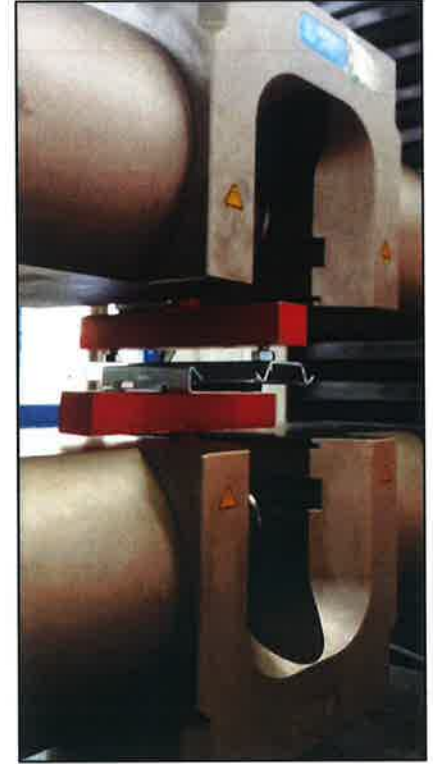
MUAYENE - DENEY SONUÇLARI TEST RESULTS

MKYM MAXI

Kayar Yatak / Sliding Frame

Numune Sample	Emniyetli Yük (Emniyet Faktörü: 2) Safety Load (Safety Factor: 2) (N)	Test Yüğü Test Load (N)
MKYM MAXI	7.780 N	15.560 N

(+) : Basma / Punch



Handwritten signature



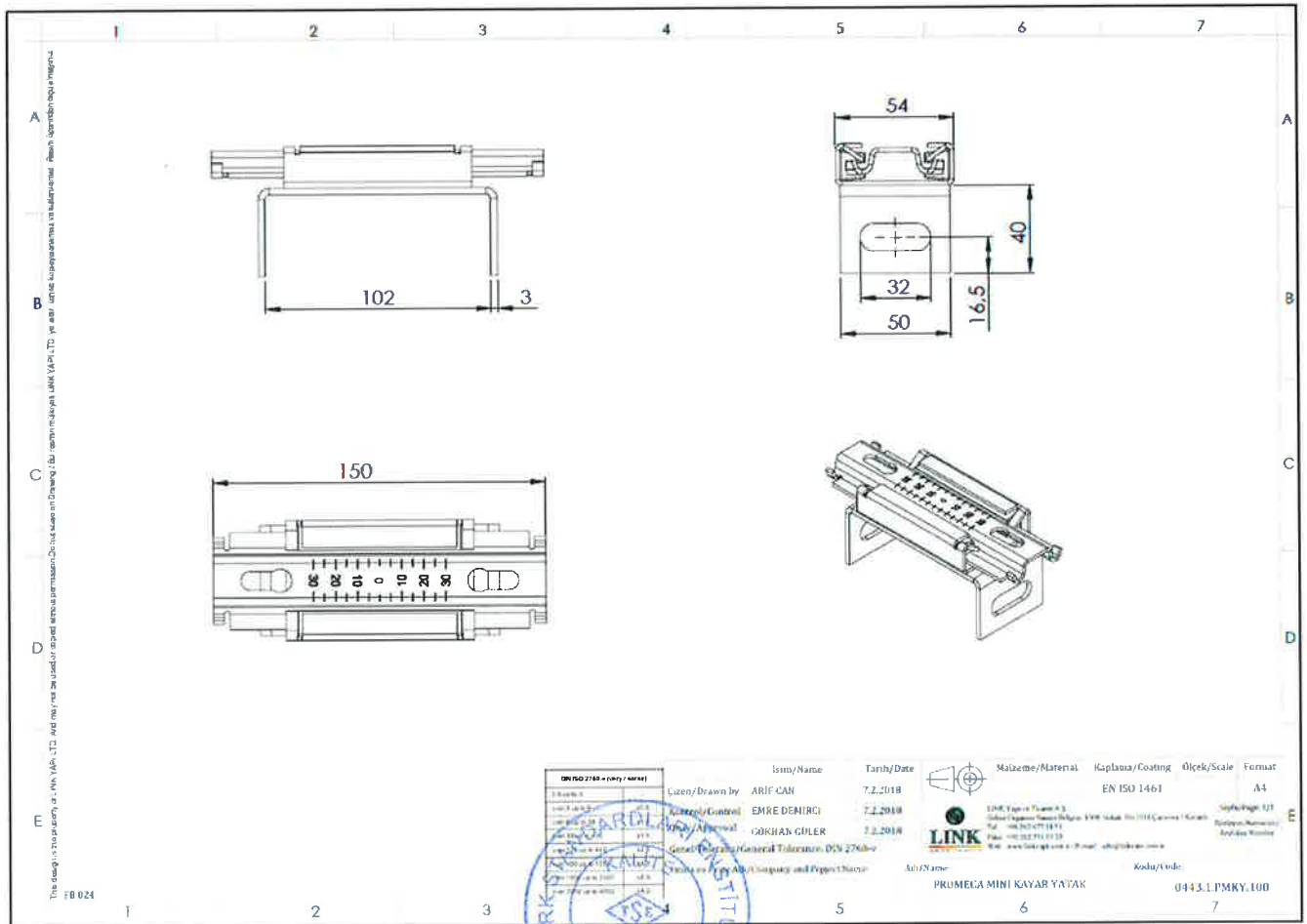
MUAYENE - DENEY SONUÇLARI TEST RESULTS

PMKY MINI

Kayar Yatak / Sliding Frame

Numune Sample	Emniyetli Yük (Emniyet Faktörü: 2) <i>Safety Load</i> (<i>Safety Factor: 2</i>) (N)	Test Yüğü <i>Test Load</i> (N)
PMKY MINI	670 N	1.340 N

(+) : Basma / Punch



Handwritten signature/initials.



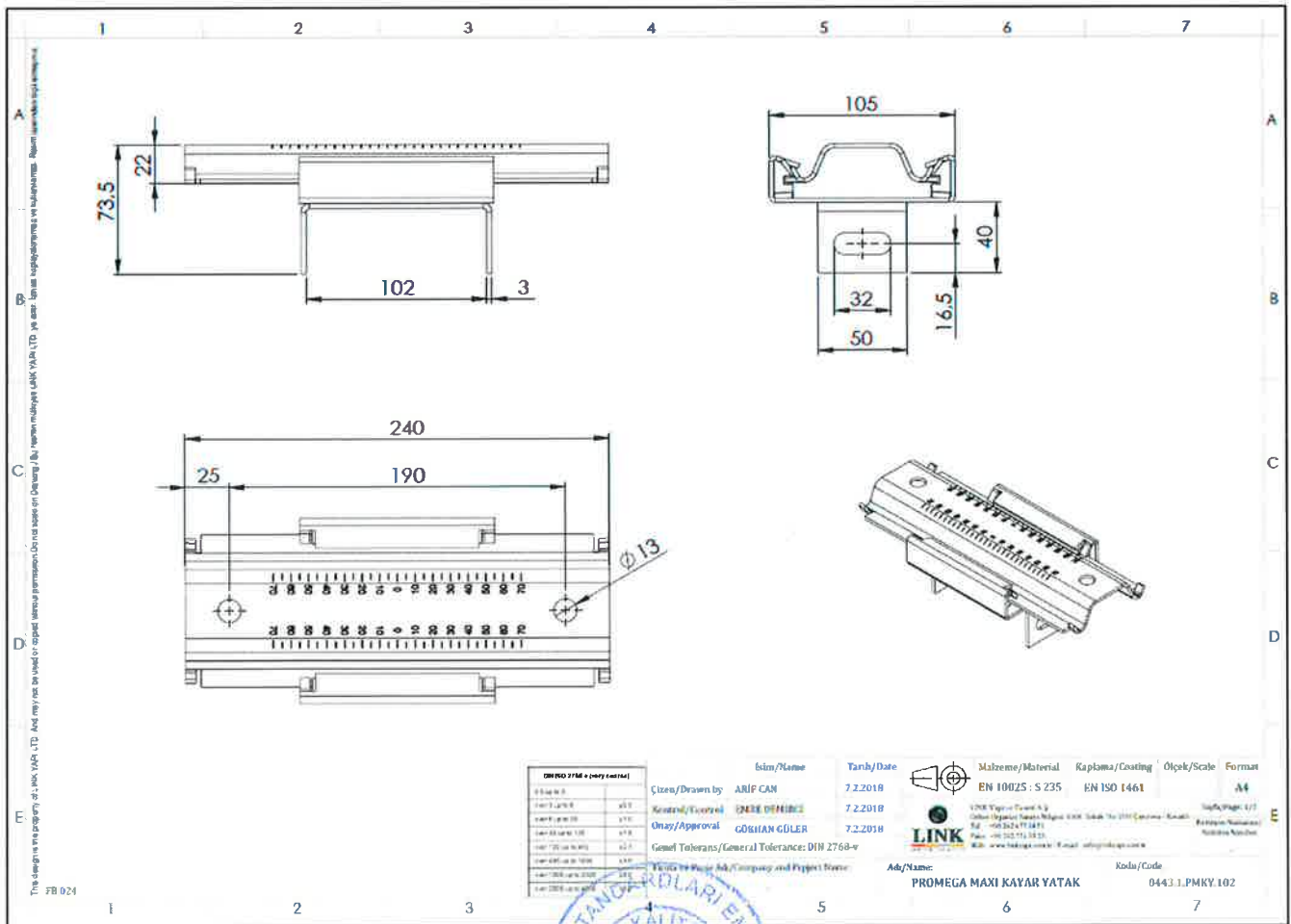
MUAYENE - DENEY SONUÇLARI TEST RESULTS

PMKY MAXI

Kayar Yatak / Sliding Frame

Numune Sample	Emniyetli Yük (Emniyet Faktörü: 2) <i>Safety Load</i> (<i>Safety Factor: 2</i>) (N)	Test Yüğü <i>Test Load</i> (N)
PMKY MAXI	7.780 N	15.560 N

(+) : Basma / Punch



Handwritten signature



MUAYENE - DENEY SONUÇLARI TEST RESULTS

*ÇEKME DENEYİ SONUÇLARI TENSILE TEST RESULTS

Numune Sample	Çekme Day. Tensile Strength Rm (N/mm ²) Std. ≥3 ≤100 360-510		Akma Day. Yield Strength Rp 0,2 (N/mm ²) Std. ≤16 En az /Minimum 235		Kop. Uzm. Rupture Extension A (%) Std. >2,5 <3 (En az /Minimum 21) Std. ≥3 ≤40 (En az /Minimum 26)	
	Deneysel Sonucu Test Result	Ölçüm Belirsizliği (±) Measurement Uncertainty (±)	Deneysel Sonucu Test Result	Ölçüm Belirsizliği (±) Measurement Uncertainty (±)	Deneysel Sonucu Test Result	Ölçüm Belirsizliği (±) Measurement Uncertainty (±)
t: 2 mm S235JR Sac Malzeme	372,50	5,25	312	4,05	42,5	2,25
t: 2,5 mm S235JR Sac Malzeme	448,11	5,90	380	4,93	38,75	2,00
t: 3 mm S235JR Sac Malzeme	372,32	4,86	263	3,41	44,5	2,25
t: 4 mm S235JR Sac Malzeme	360,42	4,58	260	3,37	39	2,00

DENEYE AİT BİLGİLER INFORMATION ABOUT THE TEST		BOYUT ÖLÇÜM CİHAZI DIMENSION MEASUREMENT DEVICE		DENEYE AİT BİLGİLER INFORMATION ABOUT THE TEST	
Adı Name	Çekme, Basma ve Yorulma Tensile, Pressure and Fatigue	Adı Name	Kumpas Caliper	Deneysel Tarih Test Date	03/02/2020
Marka Trademark Kapasite Capacity Tip Type	<input type="checkbox"/> Instron 100kN Servohidrolik/ Instron 100kN Servohydraulic	Markası Trademark Kapasite Capacity Tip Type	<input checked="" type="checkbox"/> MITUTOYO 150 mm Dijital/ MITUTOYO 150 mm Digital <input type="checkbox"/> MITUTOYO 200 mm Dijital/ MITUTOYO 200 mm Digital	Uygulanan Standard Applied Standard	TS EN ISO 6892-1
	<input checked="" type="checkbox"/> Instron 600kN Elektromekanik/ Instron 600kN Electromechanics			Deneysel Metodu Test Method	A
	<input type="checkbox"/> Instron 1000kN Servohidrolik/ Instron 1000kN Servohydraulic			Ortam Sıcaklığı Ambient Temperature	23 °C
	<input type="checkbox"/> DMG 600kN Hidrolik/ DMG 600kN Hydraulic <input type="checkbox"/> DMG 2000kN Hidrolik/ DMG 2000kN Hydraulic			Operatör Operator	Yusuf AMİL

Not Firma tarafından beyan edilen t: 2 mm, t: 2,5 mm, t: 3 mm ve t: 4 mm S235JR Sac Malzemelerinin TS EN 10025-2:2019 standardına göre yapılan değerlendirme neticesinde çekme deneyi bakımından ile S235JR olduğu görülmüştür.

Note: As a result of the evaluation made according to the TS EN 10025-2: 2019 standard, S235JR sheet materials t: 2mm, t: 2.5mm, t: 3mm and t: 4mm declared by the company were found to be S235JR according to tensile test results.

(*) ile belirtilen metot akreditasyon kapsamındadır./ Test method which is specified with (*) within the scope of the accreditation.



Handwritten signature