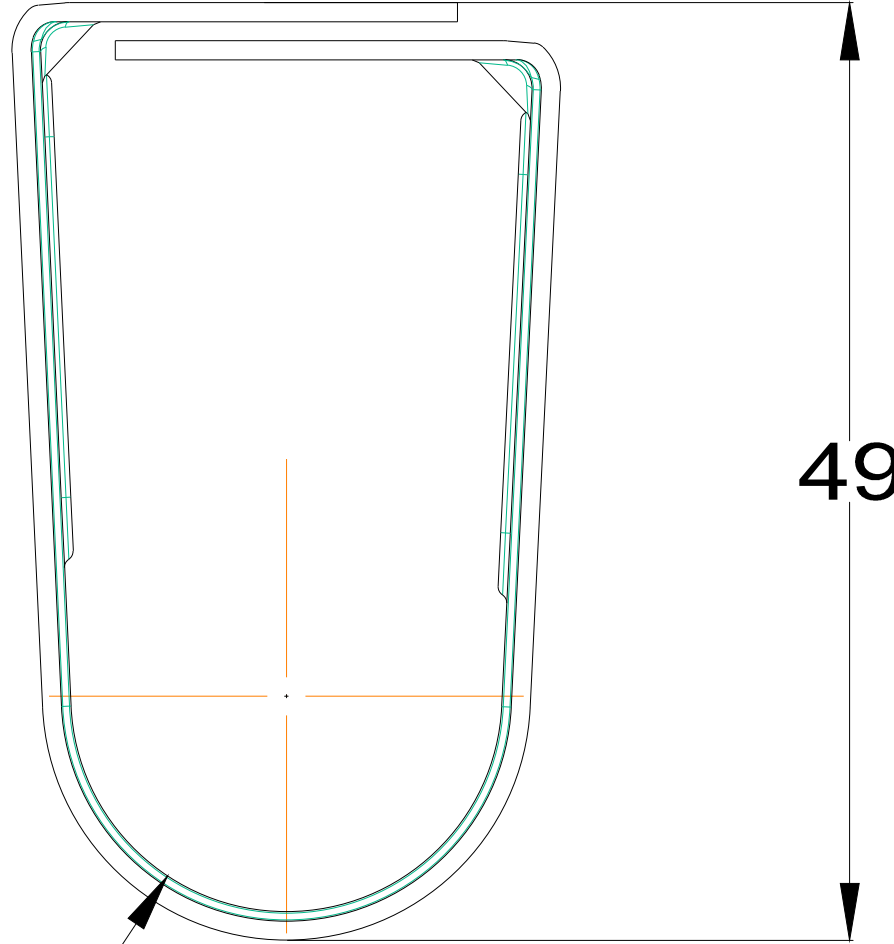



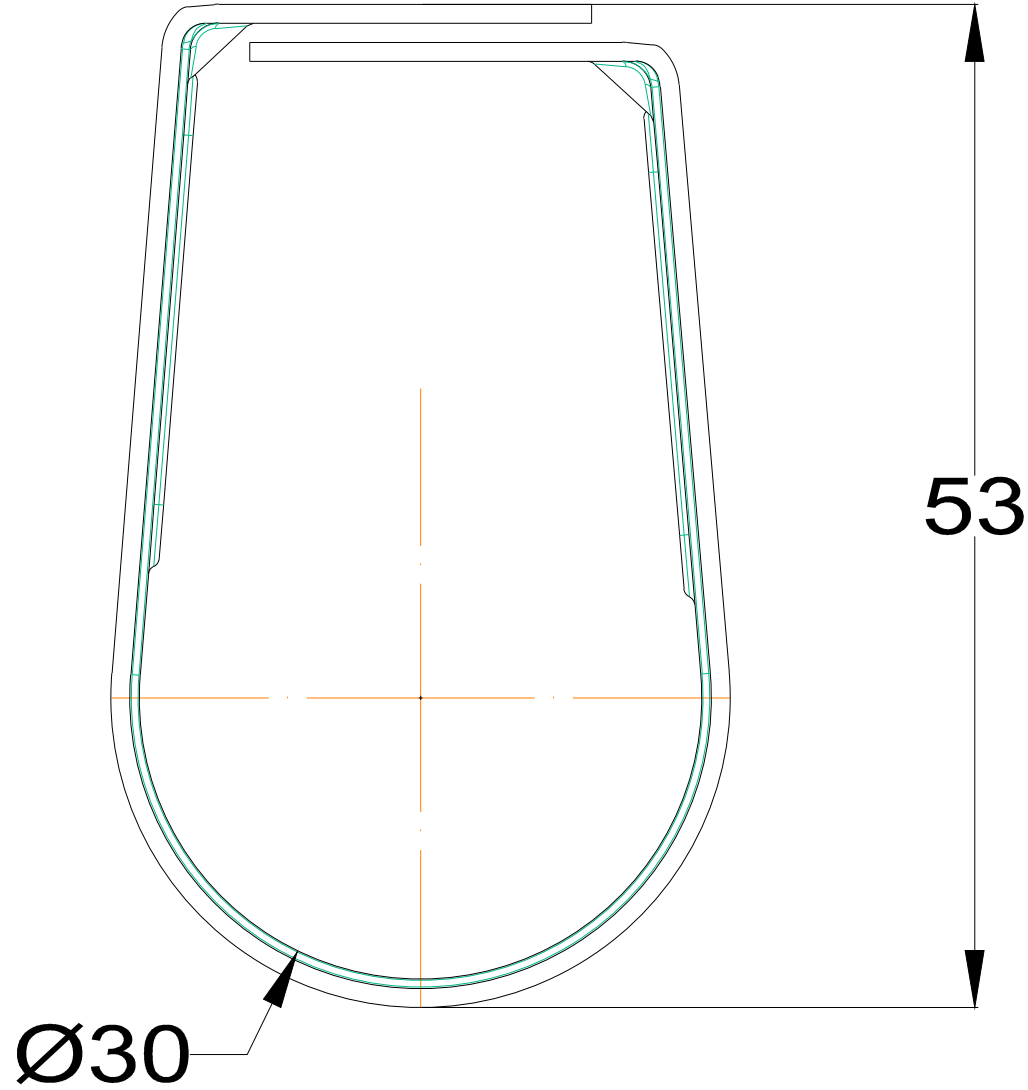
Ø23





49

Boyutlar mm cinsindedir.  
Dimensions are in mm.

|                      | İSM / NAME      | TARİH / DATE | İMZA / SIGNATURE | OLÇEK / SCALE  | FORMAT | CAD SİSTEMİ / CAD SYSTEMS |
|----------------------|-----------------|--------------|------------------|--|--------|---------------------------|
| ÇİZEN / DRAWN BY     | ALİ BEŞİKTAŞ    | 08.05.2020   |                  | 1:1  | A3     | Cyso Elements Direct      |
| KONTROL / CHECKED BY | FLUAT TOPGÜL    | 08.05.2020   |                  |  |        |                           |
| YAZAN / WRITTEN BY   | ALİ KEMAL GİNEY | 08.05.2020   |                  |  |        |                           |
|                      |                 |              |                  |   |        |                           |
|                      |                 |              |                  | <p>LINK<br/>Yapı ve Tesisat Malz. San. ve Tic. Ltd. Şti.<br/>Gebze Organize Sanayi Bölgesi 1000. Sokak No: 1016 Çayyova / Kocaeli<br/>Tel : +90 262 677 14 51<br/>Faks : +90 262 751 33 23<br/>Web : www.linkyapi.com.tr / E-mail : info@linkyapi.com.tr</p> |        |                           |
|                      |                 |              |                  | <p>1/2" / DN15 / SP.0015<br/>SP AYARLANABİLİR SPRINKLER ASKI KELEPÇESİ<br/>SP ADJUSTABLE SPRINKLER HANGER</p>  |        | SHEET<br>1                |



Boyutlar mm cinsindedir.  
Dimensions are in mm.

|                      | İSM / NAME      | TARİH / DATE | İMZA / SIGNATURE | OLÇEK / SCALE  | FORMAT | CAD SİSTEMİ / CAD SYSTEMS |
|----------------------|-----------------|--------------|------------------|--|--------|---------------------------|
| ÇİZEN / DRAWN BY     | ALİ BEŞİKTAŞ    | 08.05.2020   |                  | 1:1  | A3     | Creo Elements Direct      |
| KONTROL / CHECKED BY | FLUAT TOPGÜL    | 08.05.2020   |                  |  |        |                           |
| YAZAN / WRITTEN BY   | ALİ KEMAL GİNEY | 08.05.2020   |                  |  |        |                           |
|                      |                 |              |                  |   |        |                           |
|                      |                 |              |                  |   |        |                           |
|                      |                 |              |                  | LINK<br>Yapı ve Tesisat Malz. San. ve Tic. Ltd. Şti.<br>Gebze Organize Sanayi Bölgesi 1000. Sokak No: 1016 Çayyova / Kocaeli<br>Tel : +90 262 677 14 51<br>Faks : +90 262 751 33 23<br>Web : www.linkyapi.com.tr / E-mail : info@linkyapi.com.tr |        |                           |
|                      |                 |              |                  | 3/4" / DN20 / SP.0020<br>SP AYARLANABİLİR SPRINKLER ASKI KELEPÇESİ<br>SP ADJUSTABLE SPRINKLER HANGER   |        | SHEET<br>1                |




65

Ø36

Boyutlar mm cinsindedir.  
Dimensions are in mm.

| İSİM / NAME                             | TARİH / DATE | İMZA / SIGNATURE | OLÇEK / SCALE | FORMAT | CAD SİSTEMİ / CAD SYSTEMS |
|---|--------------|------------------|---------------|--------|---------------------------|
| ÇİZEN / DRAWN BY<br>ALİ BEŞİKTAŞ        | 08.05.2020   |                  | 1:1           | A3     | Creo Elements Direct      |
| KONTROL<br>ÇİZİLEN / BY<br>FUAT TOPGÜL  | 08.05.2020   |                  |               |        |                           |
| YENİ<br>ÇİZİLEN / BY<br>ALİ KEMAL GİNEY | 08.05.2020   |                  |               |        |                           |



**LINK**  
we link the world

LINK  
Yapı ve Tesisat Mat. San. ve Tic. Ltd. Şti.  
Gebze Organize Sanayi Bölgesi 1000. Sokak No: 1016 Çayirova / Kocaeli  
Tel : +90 262 677 14 51  
Faks : +90 262 751 33 23  
Web : www.linkyapi.com.tr / E-mail : info@linkyapi.com.tr

|  |            |
|--|------------|
| 1" / DN25 / SP 0025<br>SP AYARLANABİLİR SPRINKLER ASKI KELEPÇESİ<br>SP ADJUSTABLE SPRINKLER HANGER | SHEET<br>1 |
|--|------------|



Boyutlar mm cinsindedir.  
Dimensions are in mm.

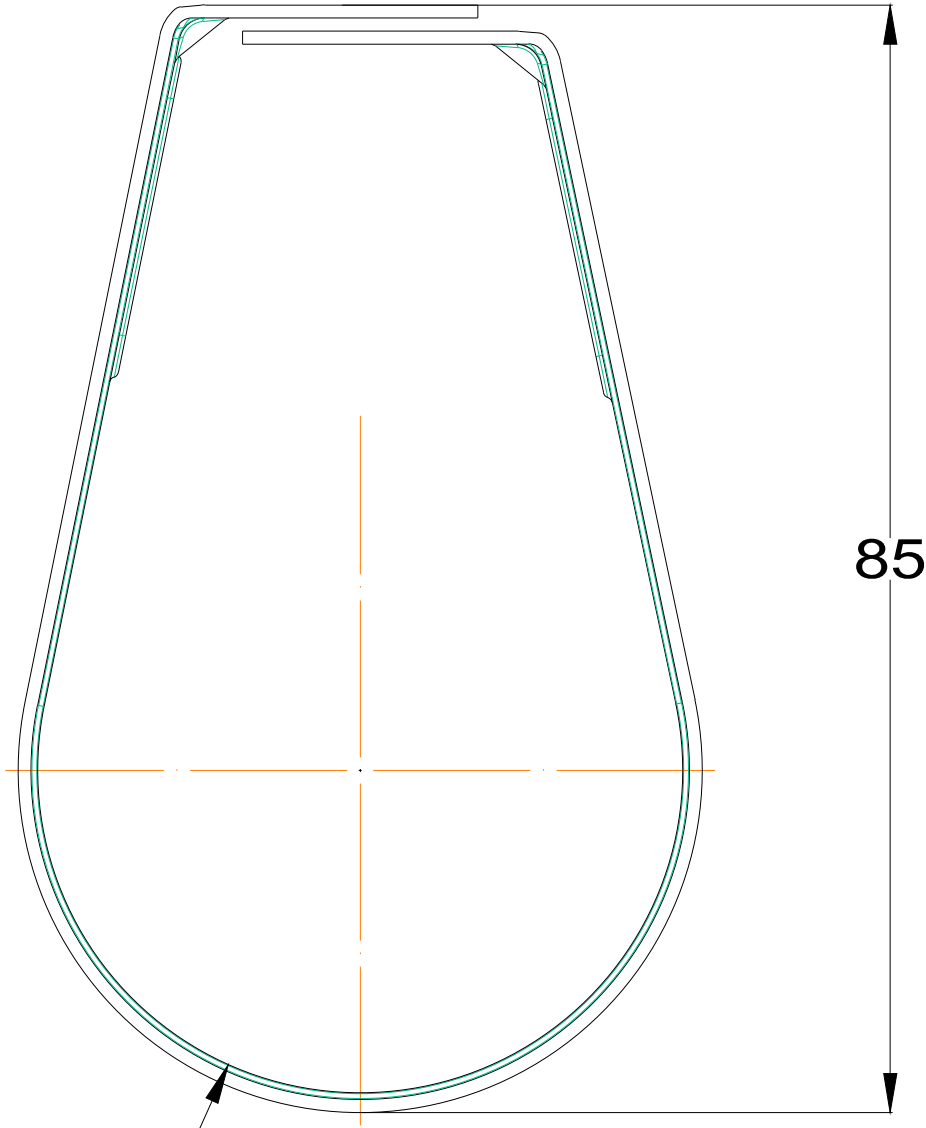
|                      | İSM / NAME      | TARİH / DATE | İMZA / SIGNATURE | OLÇEK / SCALE | FORMAT | CAD SİSTEMİ / CAD SYSTEMS |
|----------------------|-----------------|--------------|------------------|---------------|--------|---------------------------|
| ÇİZEN / DRAWN BY     | ALI BEŞİKTAŞ    | 08.05.2020   |                  | 1:1           | A3     | Cyros Elements Direct     |
| KONTROL / CHECKED BY | FUAT TOPGÜL     | 08.05.2020   |                  |               |        |                           |
| YAZAN / WRITTEN BY   | ALI KEMAL GÜNEY | 08.05.2020   |                  |               |        |                           |
|                      |                 |              |                  |               |        |                           |

**LINK**  
We link the world

LINK  
Yapı ve Tesisat Malz. San. ve Tic. Ltd. Şti.  
Göztepe Organize Sanayi Bölgesi 1000. Sokak No: 1016 Çayyova / Kocaeli  
Tel : +90 262 677 14 51  
Faks : +90 262 751 33 23  
Web : www.linkyapi.com.tr / E-mail : info@linkyapi.com.tr

1 1/4" / DN32 / SP-002  
SP AYARLANABİLİR SPRINKLER ASKI KELEPÇESİ  
SP ADJUSTABLE SPRINKLER HANGER

SHEET  
1




Ø49

85

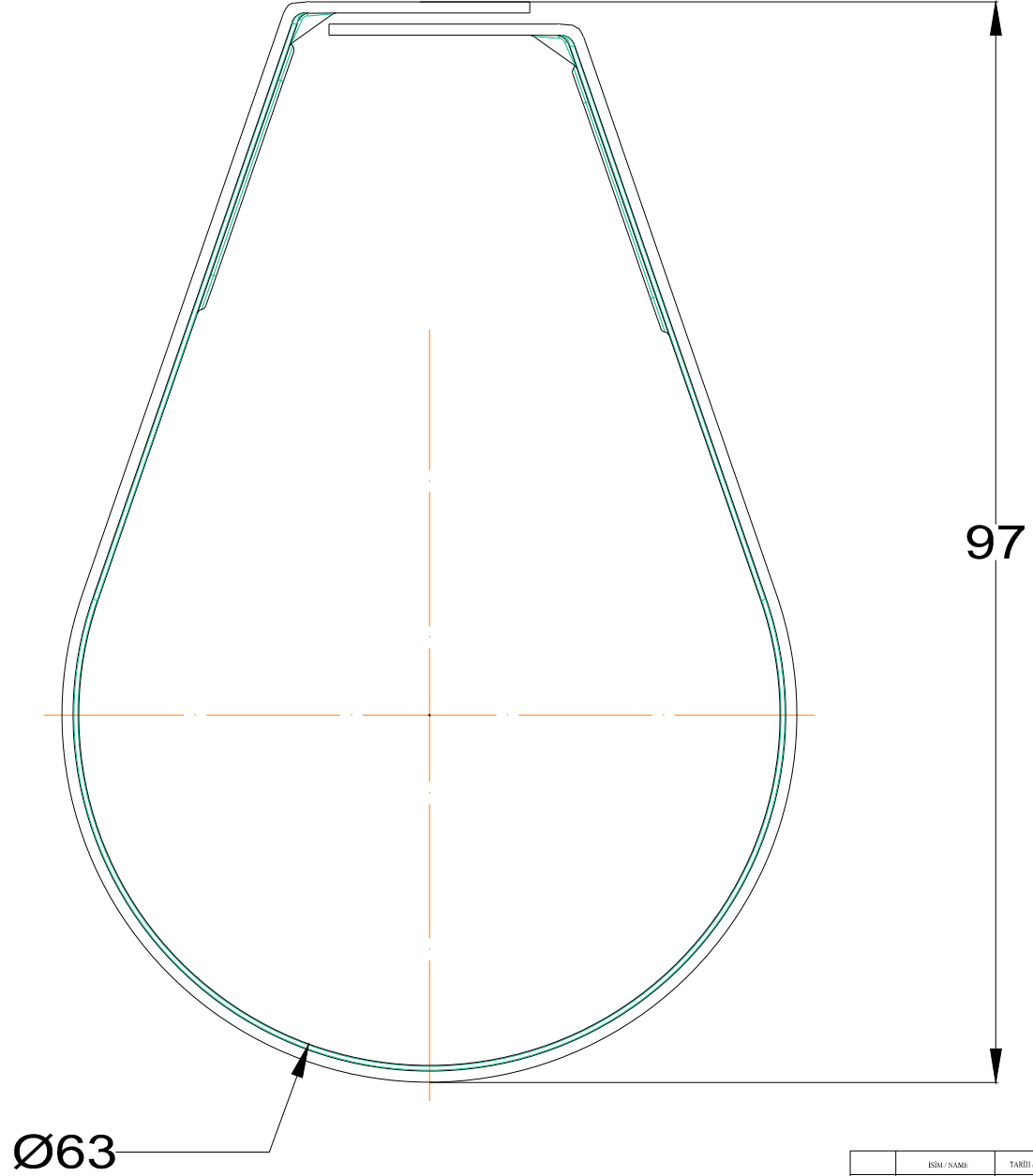
Boyutlar mm cinsindedir.  
Dimensions are in mm.

| İSİM / NAME                             | TARİH / DATE | İMZA / SIGNATURE | ÖLÇEK / SCALE | FORMAT | CAD SİSTEMİ / CAD SYSTEMS |
|---|--------------|------------------|---------------|--------|---------------------------|
| ÇİZEN / DRAWN BY<br>ALİ BEŞİKTAŞ        | 08.05.2020   |                  | 1:1           | A3     | Cross Elements Direct     |
| KONTROL<br>ÇİZİLEN / BY<br>FUAT TOPGÜL  | 08.05.2020   |                  |               |        |                           |
| YENİ<br>ÇİZİLEN / BY<br>ALİ KEMAL GÜNEY | 08.05.2020   |                  |               |        |                           |


 **LINK**  
Yapı ve Tesisat Malz. San. ve Tic. Ltd. Şti.  
Gebze Organize Sanayi Bölgesi 1000. Sokak No: 1016 Çayirova / Kocaeli  
Tel : +90 262 677 14 51  
Faks : +90 262 751 33 23  
Web : www.linkyapi.com.tr / E-mail : info@linkyapi.com.tr

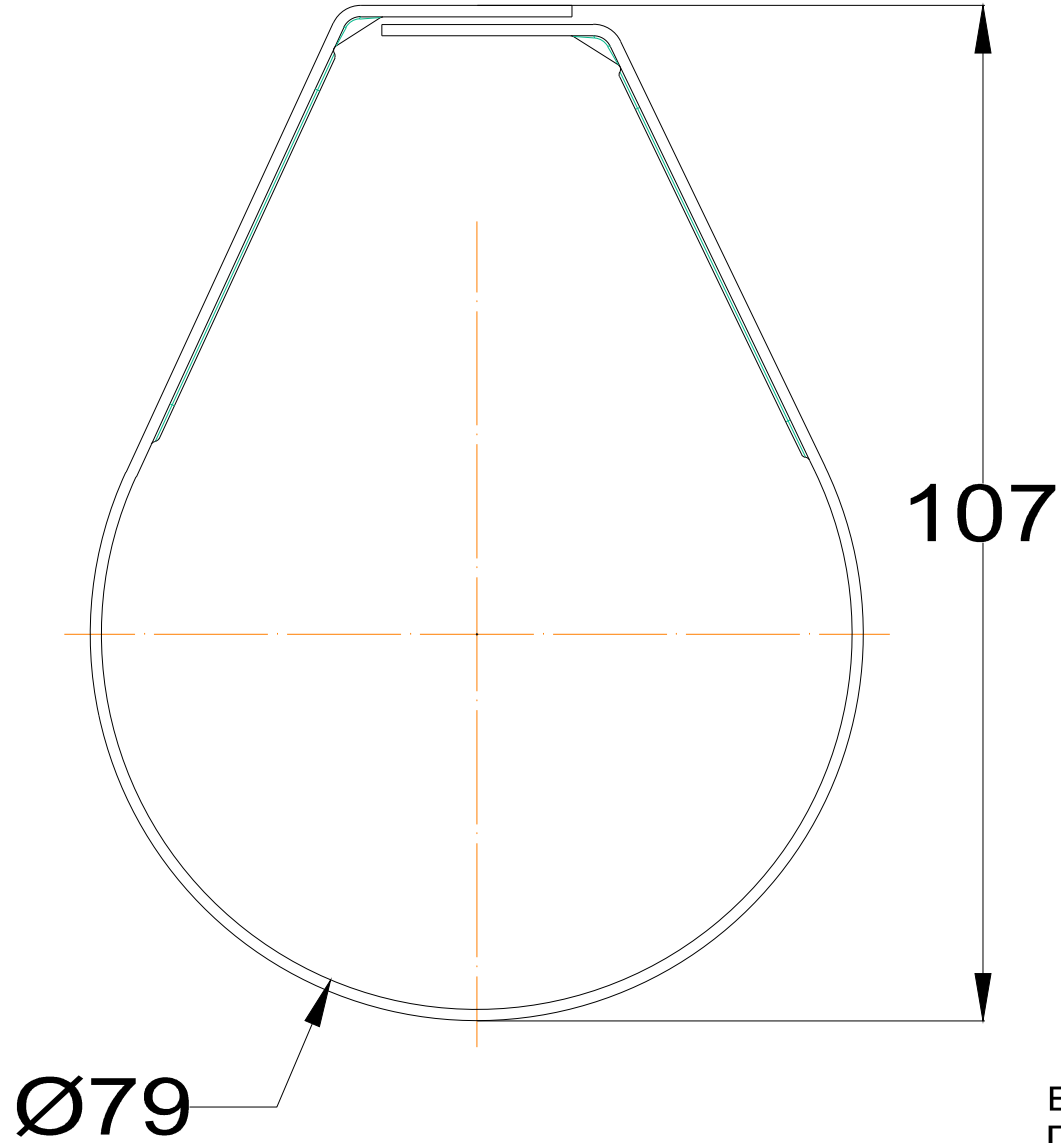
1 1/2" / DN40 / SP-0040  
SP AYARLANABİLİR SPRINKLER ASKI KELEPÇESİ  
SP ADJUSTABLE SPRINKLER HANGER

SHEET  
1




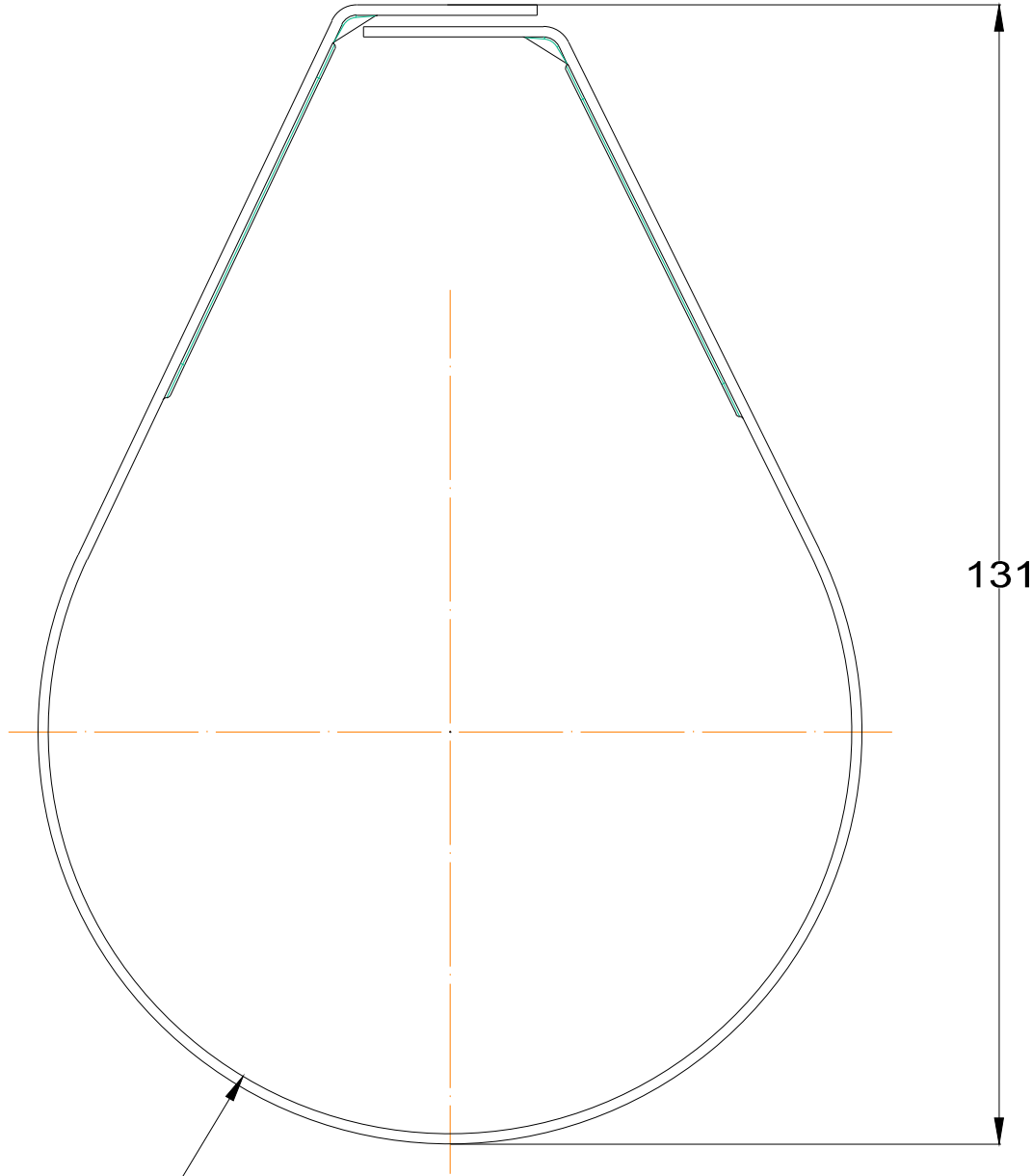
Boyutlar mm cinsindedir.  
Dimensions are in mm.

| İSİM / NAME   | TARİH / DATE | İMZA / SIGNATURE | ÖLÇEK / SCALE   | FORMAT | CAD SİSTEMİ / CAD SYSTEMS |
|---|--------------|------------------|---|--------|---------------------------|
| ÇİZEN / DRAWN BY<br>ALİ BEŞİKTAŞ  | 08.05.2020   |                  | 1:1   | A3     | Cross Elements Direct     |
| KONTROL<br>ÇİZİLEN BY<br>FLUAT TOPGÜL   | 08.05.2020   |                  |   |        |                           |
| YENİ<br>DÜZENLEYEN<br>ALİ KEMAL GÜNEY   | 08.05.2020   |                  |   |        |                           |
|   |              |                  |  <p>LINK<br/>Yapı ve Tesilat Mat. San. ve Tic. Ltd. Şti.<br/>Göztepe Organize Sanayi Bölgesi 1000. Sokak No: 1016 Çayyova / Kocaeli<br/>Tel : +90 262 677 14 51<br/>Faks : +90 262 751 33 23<br/>Web : www.linkyapi.com.tr / E-mail : info@linkyapi.com.tr</p> |        |                           |
| <p>2" / DN50 / SP-0050<br/>SP AYARLANABİLİR SPRINKLER ASKI KELEPÇESİ<br/>SP ADJUSTABLE SPRINKLER HANGER</p> |              |                  |   |        | <p>SHEET<br/>1</p>        |



Boyutlar mm cinsindedir.  
Dimensions are in mm.

|                             | İSM / NAME      | TARİH / DATE | İMZA / SIGNATURE | OLÇEK / SCALE  | FORMAT | CAD SİSTEMİ / CAD SYSTEMS |
|-----------------------------|-----------------|--------------|------------------|--|--------|---------------------------|
| ÇİZEN / DRAWING BY          | ALI BEŞİKTAŞ    | 08.05.2020   |                  | 1:1  | A3     | Creo Elements Direct      |
| KONTROL EDİLEN / CHECKED BY | FLUAT TOPGÜL    | 08.05.2020   |                  |  |        |                           |
| YAYINLAYAN / PUBLISHED BY   | ALI KEMAL GİNEY | 08.05.2020   |                  |  |        |                           |
|                             |                 |              |                  |   |        |                           |
|                             |                 |              |                  | LINK<br>Yapı ve Tesilat Mat. San. ve Tic. Ltd. Şti.<br>Gebze Organize Sanayi Bölgesi 1000. Sokak No: 11116 Çayyova / Kocaeli<br>Tel : +90 262 677 14 51<br>Faks : +90 262 751 33 23<br>Web : www.linkyapi.com.tr / E-mail : info@linkyapi.com.tr |        |                           |
|                             |                 |              |                  | 2 1/2" / DN65 / SP-0065<br>SP AYARLANABİLİR SPİNKLER ASKI KELEPÇESİ<br>SP ADJUSTABLE SPRINKLER HANGER  |        | SHEET<br>1                |




131

Ø93

Boyutlar mm cinsindedir.  
Dimensions are in mm.

| İSM / NAME                              | TARİH / DATE | İMZA / SIGNATURE | ÖLÇEK / SCALE | FORMAT | CAD SİSTEMİ / CAD SYSTEMS |
|---|--------------|------------------|---------------|--------|---------------------------|
| ÇİZEN / DRAWN BY<br>ALİ BEŞİKTAŞ        | 08.05.2020   |                  | 1:1           | A3     | Cross Elements Direct     |
| KONTROL<br>ÇİZİLEN / BY<br>FLUAT TOPGÜL | 08.05.2020   |                  |               |        |                           |
| YAZAN /<br>DRAWN BY<br>ALİ KEMAL GİNEY  | 08.05.2020   |                  |               |        |                           |

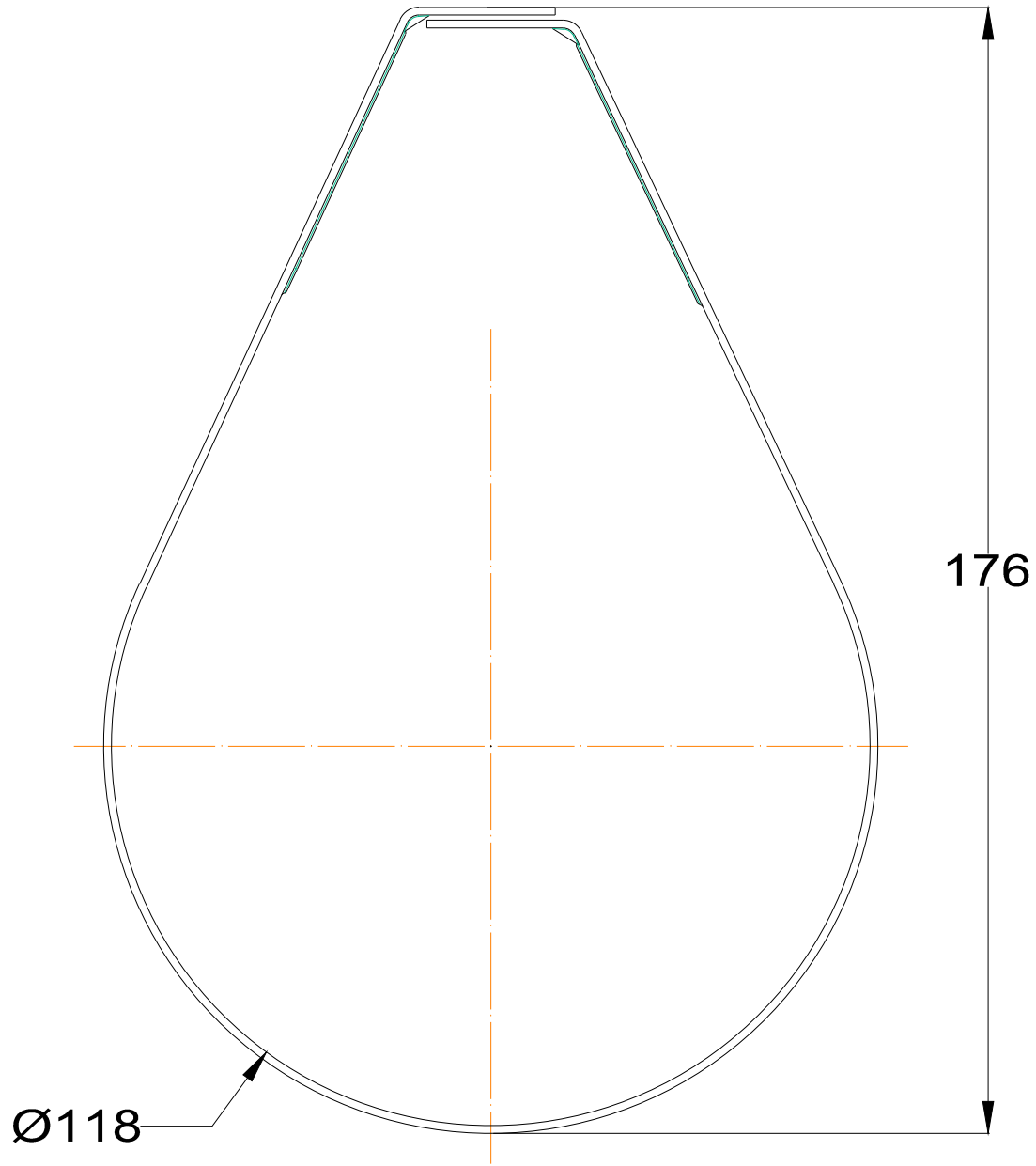
 **LINK**  
We link the world

LINK  
Yapı ve Tesilat Mat. San. ve Tic. Ltd. Şti.  
Gebze Organize Sanayi Bölgesi 1000. Sokak No: 1016 Çayyova / Kocaeli  
Tel : +90 262 677 14 51  
Faks : +90 262 751 33 23  
Web : www.linkyapi.com.tr / E-mail : info@linkyapi.com.tr

3" / DN80 / SP 0080  
SP AYARLANABİLİR SPRINKLER ASKI KELEPÇESİ  
SP ADJUSTABLE SPRINKLER HANGER

SHEET  
1





Boyutlar mm cinsindedir.  
Dimensions are in mm.

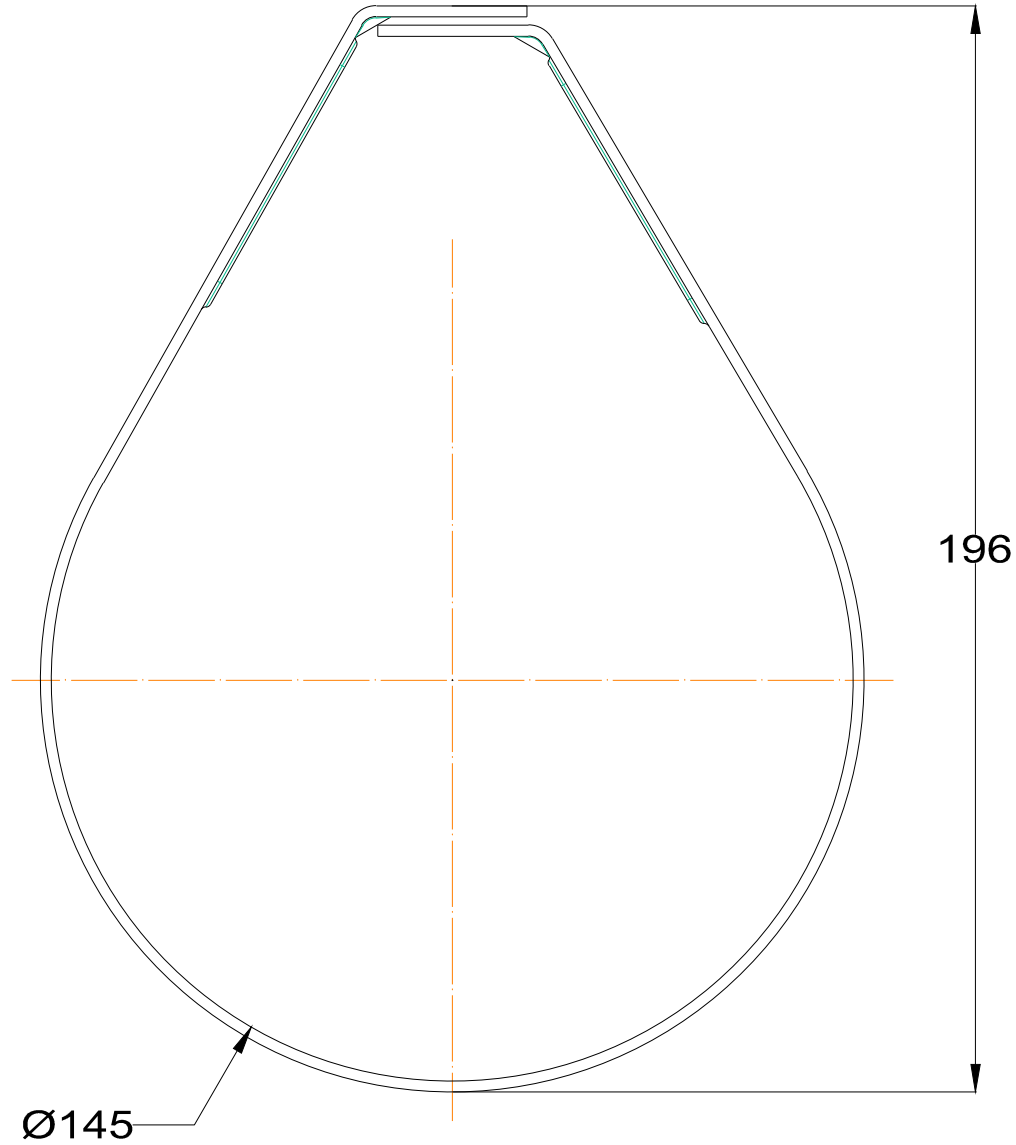
| İSİM / NAME                           | TARİH / DATE | İMZA / SIGNATURE | ÖLÇEK / SCALE | FORMAT | CAD SİSTEMİ / CAD SYSTEMS |
|---------------------------------------|--------------|------------------|---------------|--------|---------------------------|
| ÇİZEN / DRAWN BY<br>ALİ BEŞİKTAŞ      | 08.05.2020   |                  | 1:1           | A3     | Cross Elements Direct     |
| KONTROL<br>ÇİZİLDİ BY<br>FUAT TOPGÜL  | 08.05.2020   |                  |               |        |                           |
| YENİ<br>DÜZENLEYİŞ<br>ALİ KEMAL GİNEY | 08.05.2020   |                  |               |        |                           |



LINK  
Yapı ve Tesisat Mat. San. ve Tic. Ltd. Şti.  
Göztepe Organize Sanayi Bölgesi 1000. Sokak No: 1016 Çayyova / Kocaeli  
Tel : +90 262 677 14 51  
Faks : +90 262 751 33 23  
Web : www.linkyapi.com.tr / E-mail : info@linkyapi.com.tr


4" / DN100 / SP 0100  
SP AYARLANABİLİR SPRINKLER ASKI KELEPÇESİ  
SP ADJUSTABLE SPRINKLER HANGER

SHEET  
1



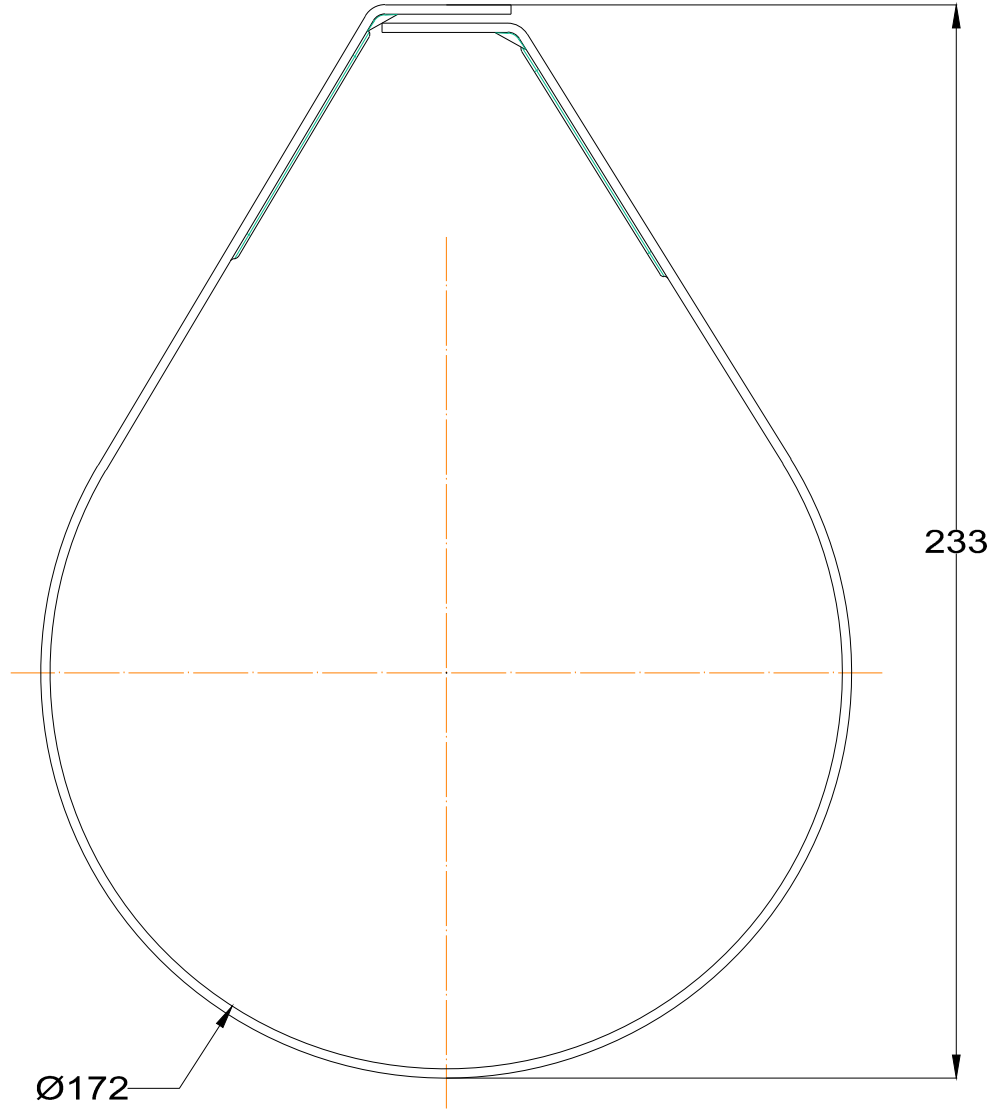
Boyutlar mm cinsindedir.  
Dimensions are in mm.

| İSİM / NAME          | TARİH / DATE    | İMZA / SIGNATURE | ÖLÇEK / SCALE | FORMAT | CAD SİSTEMİ / CAD SYSTEMS |
|----------------------|-----------------|------------------|---------------|--------|---------------------------|
| ÇİZEN / DRAWN BY     | ALİ BESİKTAŞ    | 08.05.2020       | 1:1           | A3     | Cyso Elements Direct      |
| KONTROL / CHECKED BY | FUAT TOPGÜL     | 08.05.2020       |               |        |                           |
| YAZAN / DRAWN BY     | ALİ KEMAL GÖNEY | 08.05.2020       |               |        |                           |

 **LINK**  
Yapı ve Tesilat Mat. San. ve Tic. Ltd. Şti.  
Göztepe Organize Sanayi Bölgesi 1000. Sokak No: 1016 Çayyova / Kocaeli  
Tel : +90 262 677 14 51  
Faks : +90 262 751 33 23  
Web : www.linkyapi.com.tr / E-mail : info@linkyapi.com.tr

SP / DN125 / SP 0125  
SP AYARLANABİLİR SPRINKLER ASKI KELEPÇESİ  
SP ADJUSTABLE SPRINKLER HANGER

SHEET  
1



Boyutlar mm cinsindedir.  
Dimensions are in mm.

| İSİM / NAME          | TARİH / DATE    | İMZA / SIGNATURE | ÖLÇEK / SCALE | FORMAT | CAD SİSTEMİ / CAD SYSTEMS |
|----------------------|-----------------|------------------|---------------|--------|---------------------------|
| ÇİZEN / DRAWN BY     | ALI BEŞİKTAŞ    | 08.05.2020       | 1:1           | A3     | Cross Elements Direct     |
| KONTROL / CHECKED BY | FUAT TOPGÜL     | 08.05.2020       |               |        |                           |
| YAYIN / PUBLISH BY   | ALI KEMAL GİNEY | 08.05.2020       |               |        |                           |

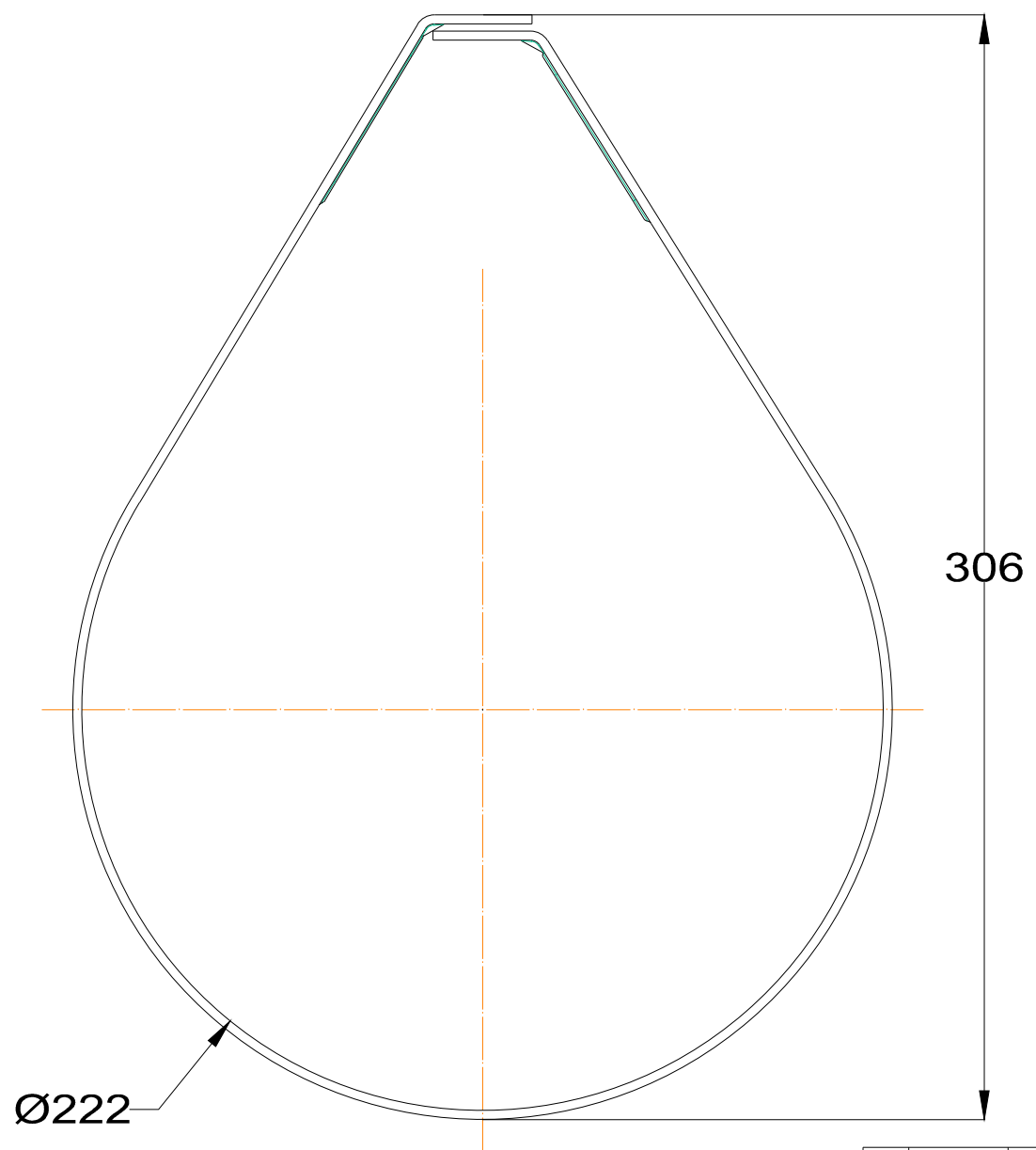


LINK  
Yapı ve Tesisat Mat. San. ve Tic. Ltd. Şti.  
Göztepe Organize Sanayi Bölgesi 1000. Sokak No: 1016 Çayyova / Kocaeli  
Tel : +90 262 677 14 51  
Faks : +90 262 751 33 23  
Web : www.linkyapi.com.tr / E-mail : info@linkyapi.com.tr




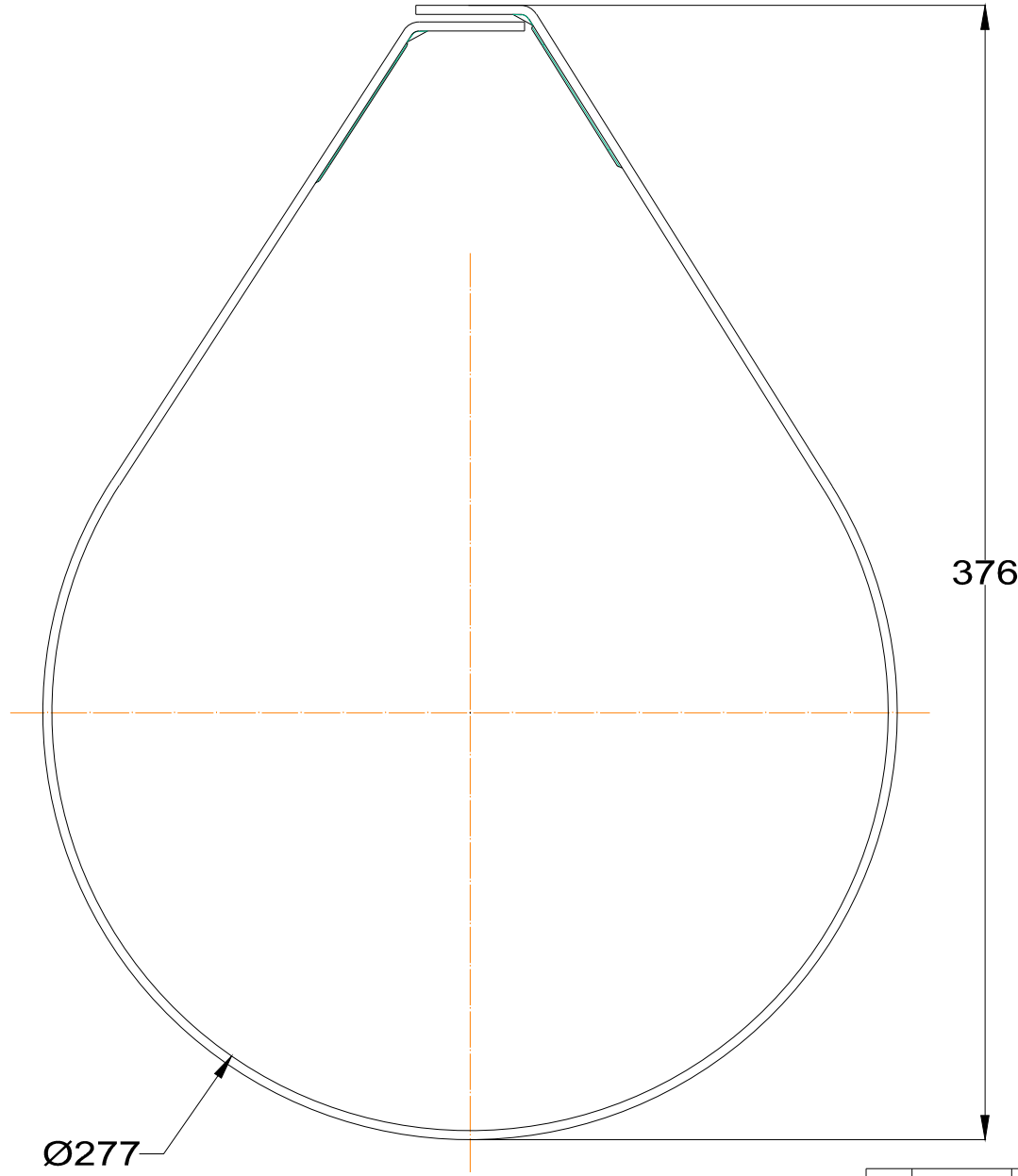
6" / DN150 / SP 0150  
SP AYARLANABİLİR SPRINKLER ASKI KELEPÇESİ  
SP ADJUSTABLE SPRINKLER HANGER

SHEET  
1



Boyutlar mm cinsindedir.  
Dimensions are in mm.


| İSİM / NAME  | TARİH / DATE | İMZA / SIGNATURE | ÖLÇEK / SCALE   | FORMAT | CAD SİSTEMİ / CAD SYSTEMS |
|--|--------------|------------------|---|--------|---------------------------|
| ÇİZEN / DRAWN BY<br>ALİ BEŞİKTAŞ   | 08.05.2020   |                  | 1:1   | A3     | Cross Elements Direct     |
| KONTROL<br>CHECKED BY<br>FUAT TOPGÜL   | 08.05.2020   |                  |  <p>LINK<br/>Yapı ve Tesisat Mat. San. ve Tic. Ltd. Şti.<br/>Göztepe Organize Sanayi Bölgesi 1000. Sokak No: 1016 Çayyova / Kocaeli<br/>Tel : +90 262 677 14 51<br/>Faks : +90 262 751 33 23<br/>Web : www.linkyapi.com.tr / E-mail : info@linkyapi.com.tr</p> |        |                           |
| YAZAN<br>DRAWN BY<br>ALİ KEMAL GİNEY   | 08.05.2020   |                  |   |        |                           |
| <p>8" / DN200 / SP 0200<br/>SP AYARLANABİLİR SPRINKLER ASKI KELEPÇESİ<br/>SP ADJUSTABLE SPRINKLER HANGER</p> |              |                  |   |        | SHEET<br>1                |

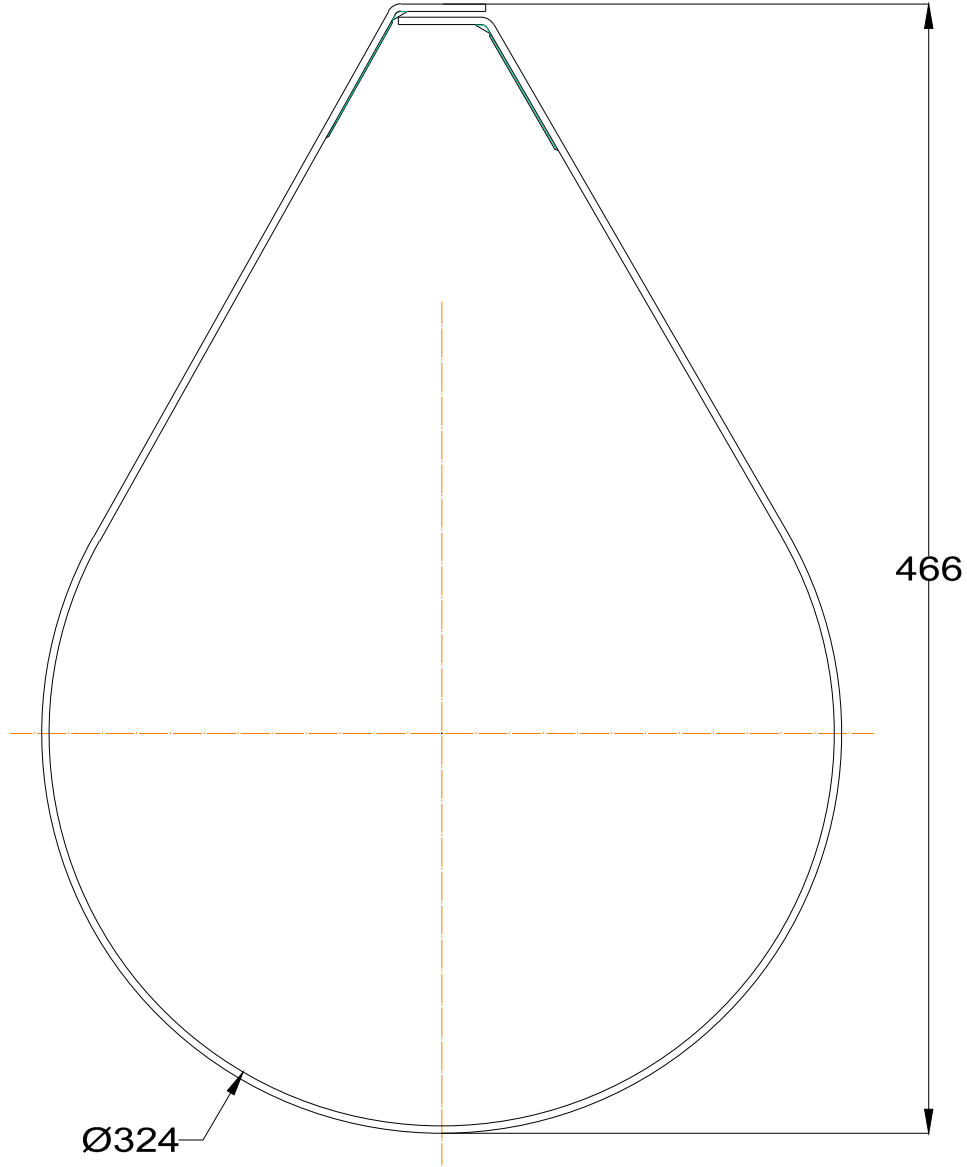


376



Ø277

Boyutlar mm cinsindedir.  
Dimensions are in mm.

| İSM / NAME   | TARİH / DATE | İMZA / SIGNATURE | ÖLÇEK / SCALE  | FORMAT | CAD SİSTEMİ / CAD SYSTEMS |
|--|--------------|------------------|--|--------|---------------------------|
| ÇİZEN / DRAWN BY<br>ALİ BEŞİKTAŞ   | 08.05.2020   |                  | 1:1  | A3     | Cross Elements Direct     |
| KONTROL<br>ÇİZİLDİ BY<br>FUAT TOPGÜL   | 08.05.2020   |                  |  <p>LINK<br/>Yapı ve Tesisat Matl. San. ve Tic. Ltd. Şti.<br/>Göztepe Organize Sanayi Bölgesi 1000. Sokak No: 1016 Çayyova / Kocaeli<br/>Tel : +90 262 677 14 51<br/>Faks : +90 262 751 33 23<br/>Web : www.linkyapi.com.tr / E-mail : info@linkyapi.com.tr</p> |        |                           |
| YAZAN / WRITTEN BY<br>ALİ KEMAL GİNEY  | 08.05.2020   |                  |  |        |                           |
| 107 / DN230 / SP-0250<br>SP AYARLANABİLİR SPRINKLER AŞKI KELEPÇESİ<br>SP ADJUSTABLE SPRINKLER HANGER |              |                  |  |        | SHEET<br>1                |



Boyutlar mm cinsindedir.  
Dimensions are in mm.

|                      | İSM / NAME      | TARİH / DATE | İMZA / SIGNATURE | OLÇEK / SCALE  | FORMAT | CAD SİSTEMİ / CAD SYSTEMS |
|----------------------|-----------------|--------------|------------------|--|--------|---------------------------|
| ÇİZEN / DRAWING BY   | ALI BEŞİKTAŞ    | 08.05.2020   |                  | 1:1  | A3     | Creo Elements Direct      |
| KONTROL / CHECKED BY | FUAT TOPGÜL     | 08.05.2020   |                  |  |        |                           |
| YENİ / APPROVED BY   | ALI KEMAL GİNEY | 08.05.2020   |                  |  |        |                           |
|                      |                 |              |                  |   |        |                           |
|                      |                 |              |                  |   |        |                           |
|                      |                 |              |                  | LINK<br>Yapı ve Tesisat Malz. San. ve Tic. Ltd. Şti.<br>Gebze Organize Sanayi Bölgesi 1000. Sokak No: 1016 Çayyova / Kocaeli<br>Tel : +90 262 677 14 51<br>Faks : +90 262 751 33 23<br>Web : www.linkyapi.com.tr / E-mail : info@linkyapi.com.tr |        |                           |
|                      |                 |              |                  | 12" / DN300 / SP-0300<br>SP AYARLANABİLİR SPRINKLER ASKI KELEPÇESİ<br>SP ADJUSTABLE SPRINKLER HANGER   |        | SHEET<br>1                |